

Kobra 410 TS

ШРЕДЕР ЗА ХАРТИЯ



KOBRA[®]

ИНСТРУКЦИИ ЗА ЕКСПЛОАТАЦИЯ

ШРЕДЕР ЗА ХАРТИЯ

ПРЕДУПРЕЖДЕНИЯ - ВАЖНО

ПРЕДИ ДА ИЗПОЛЗВАТЕ МАШИНАТА, ПЪРВО ПРОЧЕТЕТЕ ИНСТРУКЦИИТЕ ЗА УПОТРЕБА И СЛЕДНИТЕ ПРЕДУПРЕЖДЕНИЯ.

Преди да включите шредера в контакта, уверете се, че напрежението и мрежовото захранване отговарят на това, което е написано на табелката на машината.

ИЗКЛЮЧАВАЙТЕ ЗАХРАНВАЩИЯ КАБЕЛ В СЛЕДНИТЕ СЛУЧАИ:

- ПРЕДИ СМЯНА ИЛИ ИЗПРАЗНАВАНЕ НА ТОРБАТА ЗА СЪБИРАНЕ НА ШРЕДИРАНАТА ХАРТИЯ
- ПРЕДИ ДА ВДИГНЕТЕ МАШИНАТА ОТ ОСНОВАТА И ЗА ДА Я ПРЕМЕСТИТЕ
- ПРЕДИ ПОДДРЪЖКА ИЛИ РЕМОНТИ, ИЛИ ДОКОСВАНЕ НА ВЪТРЕШНИТЕ ЧАСТИ НА МАШИНАТА

НОМИНАЛНО НАПРЕЖЕНИЕ: НЕПРЕКЪСНАТА РАБОТА

НОМИНАЛНО НАПРЕЖЕНИЕ +10%: МАКС. РАБОТА 50 МИН.

ОБЪРНЕТЕ ВНИМАНИЕ НА СЛЕДНИТЕ ПРЕДУПРЕЖДЕНИЯ, ОТПЕЧАТАНИ В ГОРНАТА ЧАСТ НА МАШИНАТА:



ВИЖТЕ ИНСТРУКЦИИТЕ ЗА ЕКСПЛОАТАЦИЯ



ПРЕДУПРЕЖДЕНИЕ! ПРЕДПАЗНИ МЕРКИ ЗА БЕЗОПАСНОСТ



ДЪРЖЕТЕ ВРЪЗКИ ИЛИ ДРУГИ ВИСЯЩИ ПРЕДМЕТИ ДАЛЕЧ ОТ ОТВОРА НА МАШИНАТА



НЕ ПОСТАВЯЙТЕ РЪЦЕТЕ СИ В ОТВОРА И РЕЖЕЩИТЕ НОЖОВЕ



НЕ ПОЗВОЛЯВАЙТЕ ДЕЦА ДА РАБОТЯТ С МАШИНАТА



ДЪРЖЕТЕ ДАЛЕЧ ДЪЛГИТЕ КОСИ ОТ ОТВОРА НА МАШИНАТА



НЕ ИЗПОЛЗВАЙТЕ АЕРОЗОЛНИ ПРОДУКТИ ИЛИ МАСЛА

Модел	ширина на отвора	размер парченца	Капацитет* A4 70 gr/m ²	Мощност (KW)	Волтаж (V+/-10%)
Kobra 410 TS					
S5	410 mm	5,8 mm	68-72	2,600	230 / 50 Hz
C4		3,9 x 40 mm	54-56		
C2		1,9 x 15 mm	30-32		
HS		0,8 x 9,5 mm	20-22		
HS-6		0,8 x 5 mm	12		

(*) Капацитетът може да варира в зависимост от напрежението.

(**) Машината е настроена за пазари с мощност 115 V/60 HZ и 220 V/60 HZ и може да се различава по капацитет.

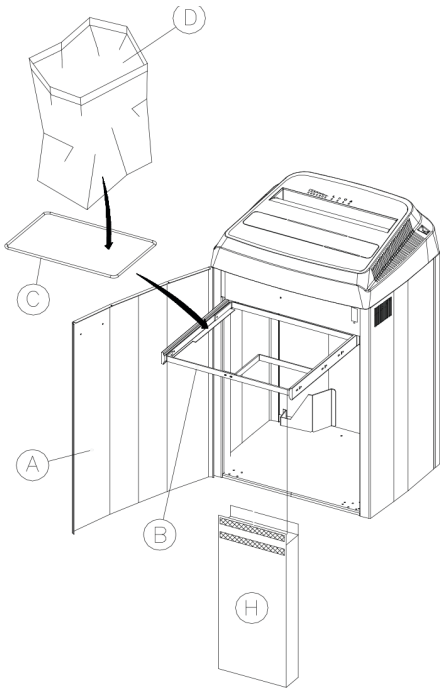


Fig. 1

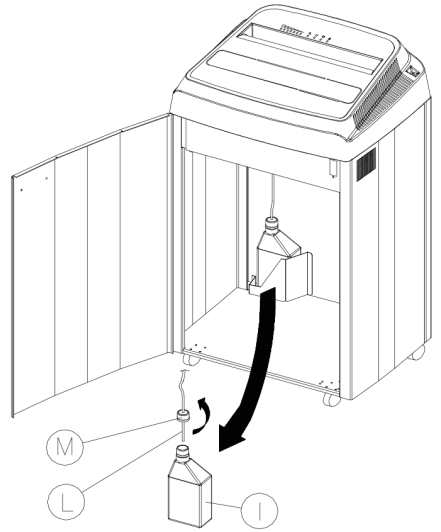


Fig. 2

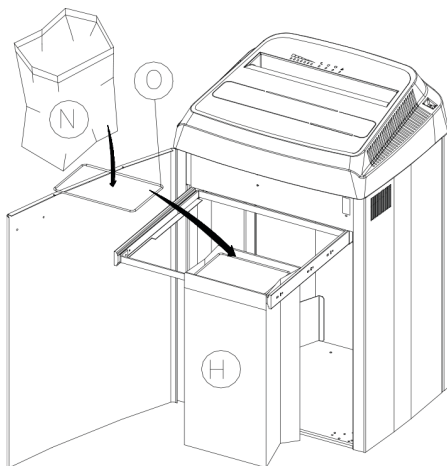
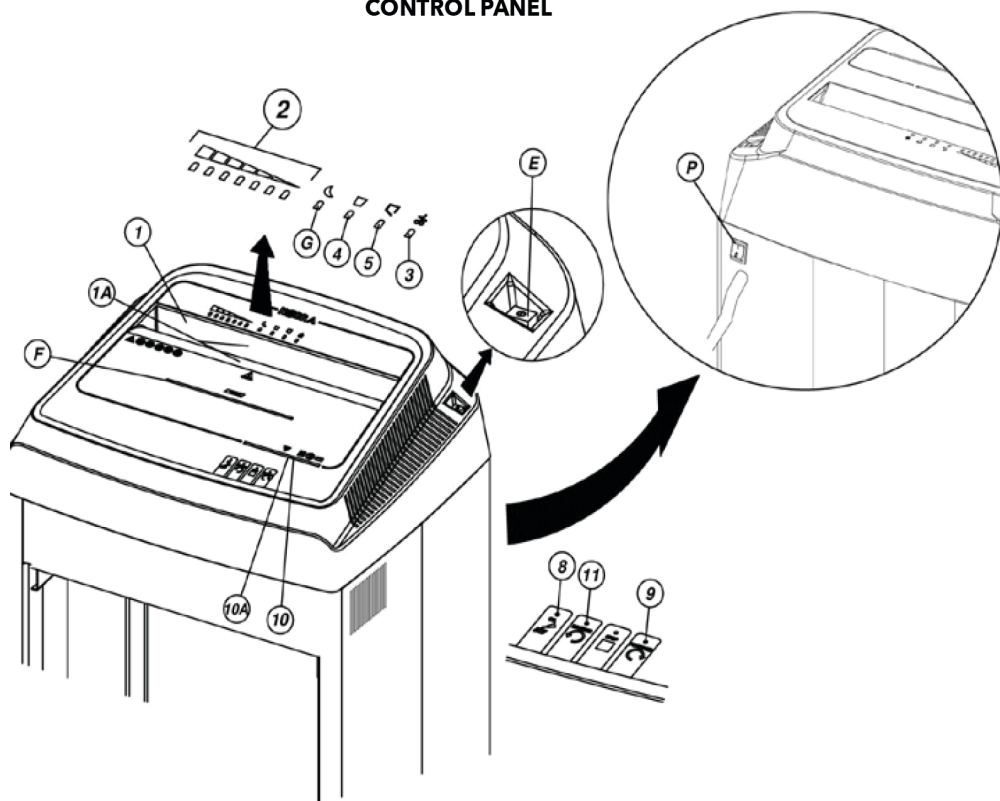


Fig. 3

КОНТРОЛЕН ПАНЕЛ

Fig. 4
CONTROL PANEL



ХАРАКТЕРИСТИКИ

Моделите KOBRA 410TS са шредери, подходящи за единични разпечатки, CD-ROM и DVD-та, дискети и кредитни карти.

За технически спецификации и капацитет на унищожаване вижте таблицата на страница 2.

ИНСТАЛАЦИЯ

За машини със сваляем захранващ кабел използвайте лесно достъпен електрически контакт близо до машината.

След като извадите машината от опаковката, отворете вратата (А), извадете стойката (В), както е показано на фигура 1 и извадете държача за торба (С); поставете пластмасовата торба (D), която идва с машината, върху държача за торба (С) и я поставете обратно върху рамката (В); натиснете рамката (В) докрай и затворете вратата (А). Шредерите KOBRA 410TS се доставят с платнена торба (H) за отделно събиране на унищожените CD/DVD дискове, дискетки и кредитни карти.

ТЕХНОЛОГИЯ С ТЪЧ ЕКРАН

Шредерите KOBRA 410TS са оборудвани с тъч екран. Функциите на шредера се активират чрез просто докосване на желаната функция на контролния панел.

- **НАПРЕД:** докоснете бутона FORWARD и шредерът включва режещите ножове в директна посока и извършва цикъл на рязане с продължителност около 7 секунди, което позволява унищожаването на прозрачни материали, които може да не активират сензите.

- **СПИРАНЕ:** докоснете бутона STOP и машината спира моментално.

- **ОБРАТНО:** докоснете бутона REVERSE и шредерът включва режещите ножове в обратен ход.

- **Oil:** сигнализира, че в шредера няма масло.

ИЗПОЛЗВАНЕ НА ШРЕДЕРА Фиг.4

След като шредерът бъде включен, натиснете бутона ON/OFF (P и E), LED светлината (F) на контролния панел ще се включи и машината е готова за работа. Ако шредерът не се използва в продължение на 8 секунди, светлинната лента (F) ще се изключи и машината ще премине в режим на готовност с нулево потребление, като LED индикаторът ENERGY SMART (G) ще се включи. Когато материалът, който трябва да бъде нарязан, бъде поставен, машината ще се включи автоматично. Ако шредерът не се използва в продължение на четири часа, машината автоматично изключва захранването и изключва LED индикатора ENERGY SMART (G).



За да включите отново шредера, натиснете бутона ON/OFF (E).

УНИЩОЖАВАНЕ НА ЕДИНИЧНИ ЛИСТИ Фиг.4

Когато лист се постави в отвора за подаване на хартия (1), светлинната лента (F) светва (ако е изключена) и машината автоматично започва да унищожават, тъй като двата сензора (1A), разположени вътре в отвора за подаване, откриват движението на листа хартия. След като листа бъде унищожен, режещите ножове спират автоматично след няколко секунди.

Шредерът е оборудван с ИНДИКАТОР ЗА НАТОВАРВАНЕ (LOAD METER) (2), който позволява постоянно наблюдение на капацитета на работа на машината. Поставете листите за унищожаване в отвора за подаване на хартия (1) и индикаторът (2) светва. Светлинната последователност на индикатора (2) зависи от количеството хартия, поставена в шредера. За непрекъснато и ефективно рязане се опитайте да се уверите, че светят само първите четири сини индикатора за натоварване (2). Ако количеството хартия се увеличи, останалите индикатори светват; първо жълтите, след това червените.

Ако количеството поставена хартия надвишава капацитета за рязане на машината, шредерът спира и светва лампата за задръстване на хартия (3). След това шредерът автоматично се включва в обратен ход за няколко секунди, за да освободи режещите ножове след което спира. Извадете излишната хартия от отвора за подаване (1), за да освободите сензорите, след което поставете по-малко количество хартия в отвора и машината автоматично ще започне нов цикъл на рязане.

Препоръчително е да избягвате задръстванията, причинени от поставянето на твърде много хартия наведнъж и да използвате шредера под максималния му капацитет. Това ще удължи живота на механичните части и на самия шредер. Честите задръствания могат да повредят задвижващата система, която не се покрива от гаранцията.

СИСТЕМА ЗА АВТОМАТИЧНО СМАЗВАНЕ

Шредерите KOBRA 410TS разполагат със специална автоматична система за смазване на режещите ножове.

ИНСТАЛАЦИЯ Фиг.1,2,3

След като извадите шредера от опаковката, отворете вратата. Развийте запечатаната капачка на контейнера за масло (I) и я

изхвърлете, поставете маслената тръбичка (L) и завийте плътно капачката (M), както е показано на фиг. 2. Издърпайте държача (B), както е показано на фиг. 1, вземете пластмасовата торба (N) от шредера и я поставете върху държача за торбата (O) след което я поставете в платнената чанта (H) както е показано на фиг. 3.

УПОТРЕБА:

Включете шредера в електрическата мрежа и натиснете бутона ON/OFF (E) на фигура 4. Светлинната лента (F) на фигура 4 светва шредерът е готов за работа. През първите няколко минути на работа, LED индикаторът (8) може да мига, тъй като маслената тръба все още не е напълно пълна. За да ускорите този процес и да изключите LED индикатора за масло (8), работете със шредера без хартия за 3/4 минути, като натиснете бутона FORWARD (9) на фиг. 4.

ЗАМЯНА НА КОНТЕЙНЕРА ЗА МАСЛО (Фиг. 2) Отворете вратата. Извадете празния контейнер за масло (I) от неговото място, развийте капачката (M) от горната част на контейнера и извадете маслената тръба (L). Вземете нов контейнер за масло, развийте запечатаната капачка и я изхвърлете, поставете маслената тръбичка (L) и завийте плътно капачката (M). Поставете новия контейнер за масло (I) на мястото му и затворете вратата. Сега вашият шредер отново е готов за работа, а режещите ножове са смазани.

ВНИМАНИЕ!!! LED индикаторът (8) на фиг. 4 може да продължи да мига няколко минути след като контейнерът за масло (I) бъде заменен, тъй като маслената тръба не е още напълно пълна. За да ускорите този процес, работете със шредера без хартия поне 3/4 минути или натиснете бутона FORWARD (9).

АВТОМАТИЧНИ ФУНКЦИИ

Моделите KOBRA 410TS разполагат със следните автоматични функции:

- **СЕНЗОРИ (1A) или (10A):** активират шредера веднага след като в отворите за подаване на хартия (1) или (10) се поставят листи хартия или оптични носители.

- **АВТОМАТИЧНО СПИРАНЕ** ако торбата е пълна или вратата е отворена, сигнализирано от светлината (4) или (5) на контролния панел.

- **ЗАЩИТА НА МОТОРА**, която спира автоматично шредера при прегряване. (Ако се активира защитата на мотора, оставете

шредера да се охлади за 10/15 минути. След това той ще се включи отново автоматично.)
- **АВТОМАТИЧЕН ОБРАТЕН ХОД** против задръстване, който се активира при поставяне на повече от максималния капацитет на шредера. Тази функция спира електрическия мотор и след това включва обратен ход на въртене за няколко секунди, за да освободи режещите ножове и да постави машината KOBRA 240.1, 260.1, 300.1, 300.2 в режим на готовност. След това премахнете хартия от отвора и освободете електронните сензори и поставете по-малко хартия.

- **СИСТЕМА ЗА ИКОНОМИЯ НА ЕНЕРГИЯ**, автоматично намалява консумацията на енергия при преминаване в режим на готовност 8 секунди след приключване на последния цикъл и светлината (G) на контролната панелна зона се включва. След четири часа неактивност, шредерът автоматично изключва захранването.

ГРИЖИ И ПОДДРЪЖКА

Шредерите KOBRA 410TS не изискват специална поддръжка. Въпреки това се препоръчва периодично да се проверява нивото на маслото в контейнера (I) (фиг. 2). Липсата на масло в контейнера се сигнализира чрез светлинния индикатор (8) (фиг. 4). Ако контейнерът е празен, заменете го с пълен контейнер с масло, за да осигурите ефективната работа на машината и да удължите живота на режещите ножове.



Опасност от пожар

НИКОГА не използвайте синтетично масло, продукти на базата на бензол или аерозолни смазочни материали от какъвто и да е вид вътре в машината или някъде в близост.

АКСЕСОАРИ

УНИЩОЖАВАНЕ НА CD-ROM/DVD/ИСКЕТИ/КРЕДИТНИ КАРТИ

Когато оптични носители се поставят в отвора(10), светлинната лента (F) светва и машината автоматично започва да реже благодарение на два електронни сензора (10A), разположени вътре в отвора за подаване, които откриват движението на материала за унищожаване, а след това автоматично спират режещите ножове след няколко секунди, когато рязането приключи.

Машината е оборудвана със специален контейнер (H); фиг.1, за събиране на унищожения материал, за да събира фрагменти

от унищожени CD/DVD/дискети/кредитни карти и да ги съхранява отделно, за да се улесни рециклирането.



SHRED GUARD (СИСТЕМА ЗА ДЕТЕКЦИЯ НА МЕТАЛ)

Шредерите KOBRA 410TS HS могат да бъдат оборудвани при поискване със системата SHRED GUARD. Тази система открива наличието на метални тела с всякакви размери, случайно поставени в отвора за подаване на хартия (1) на шредера, и незабавно спира машината, преди те да достигнат до режещите ножове, като по този начин удължава експлоатационния живот на режещите ножове.

ИНСТАЛАЦИЯ

Система SHRED GUARD не изисква специална инсталация, тъй като тя вече е монтирана на шредера във фабриката.

ЕКСПЛОАТАЦИЯ Фиг.4

След като включите шредера в електрическата мрежа, натиснете бутон ON/OFF (E), светлинната лента (F) ще започне да мига около 30 секунди, докато се активира СИСТЕМАТА ЗА ДЕТЕКЦИЯ НА МЕТАЛ. След като светлинната лента (F) изгасне, вашият шредер е готов за работа. Поставете листата в отвора за подаване на хартия (1) и светлинната

лента (F) светва и рязането започва автоматично. Ако случайно материалът, поставен в отвора за подаване на хартия (1), съдържа метални скоби, телбоди или метални предмети с всякакви размери, машината спира автоматично, преди металните предмети да достигнат до режещите ножове. Наличието на метални тела се сигнализира от мигането на светлинната лента (F).

Натиснете бутон REVERSE (11) и шредерът се включва в обратен ход, за да позволи на оператора ръчно да премахне металните тела, присъстващи върху хартията. След това машината е готова за работа.

ПРЕДУПРЕЖДЕНИЕ! Когато шредерът е включен, на системата SHRED GUARD са необходими около 30 секунди, за да се активира. Светлинната лента (F) мига и рязане не може да се извърши, докато системата не се загрее.

DECLARATION OF CONFORMITY CE

Compliant with: - Directive LVD 2014/35/UE
- Directive RoHS 2011/65/UE
- Directive 2014/30/UE

Il costruttore ELCOMAN SRL
VIA GORIZIA, 9 - 20813 BOVISIO MASCIAGO (MB) - ITALY

Declares herewith that the following paper shredders comply with the standards of the Directive LVD 2014/35/UE

- KOBRA series: Kobra 410 TS

The standards applied are:

EN IEC 62368-1 :2020 +A11 :2020
EN 55014-1 :2021
EN 55014-2 :2021
EN 61000-3-2 +A1 :2021
EN 61000-3-3 +A2 :2021

ETSI EN 301 489-3 v 1.4.1 (2002-08)
ETSI EN 301 489-1 v 1.6.1 (2005-09)

Bovisio Masciago, 31.01.2024

A. De Rosa
Technical Office



ОТСТРАНЯВАНЕ НА НЕИЗПРАВНОСТИ

Ако имате някакви проблеми с вашия шредер, проверете описаните по-долу ситуации и решенията им. Ако след това не успеете да решите проблема, свържете се с най-близкия сервиз на Kobra.

Не отваряйте главата на шредера, за да се опитате да го поправите сами. Бихте могли да се изложите на риск от сериозен токов удар и също да обезсилите гаранцията си.

ПРОБЛЕМ	КАКВО ВИЖДАТЕ	ПРИЧИНА	ДЕЙСТВИЕ
Шредерът не стартира	- Светлинната лента (F) и индикаторът за ENERGY SMART(G) не светват.	- Бутона (P и E) е в позиция OFF - Захранващият кабел не е включен правилно - Няма електричество.	- Натиснете бутона (E). - Проверете дали захранващият кабел е свързан правилно. - Проверете дали контактът е включен.
	- Индикатор (5) светва	- Вратата (A) не е затворена правилно.	- Затворете правилно вратата
	- Индикатор(4) светва. - Светлинната лента (F) светва.	- Чантата е пълна (D). - Моторът в режим на защита от прегряване.	- Изпразнете торбата - Изчакайте 15 минути, докато моторът се охлади
Шредерът не спира	- Лед лента (F) е включена, ножовете за работят.	- Материал и/или замърсяване върху или между сензорите (1A) и (10A).	- Почистете сензорите
Забележимо намаляване на капацитета за раздробяване	- Капацитетът е намален в сравнение с капацитета при смазани ножове.	- Необходимо е смазване на режещите ножове.	- Сменете празния контейнер за масло с пълен.



ИНФОРМАЦИЯ ЗА ПОТРЕБИТЕЛИТЕ

Символът със зачеркнат кош за боклук върху оборудването или върху неговата опаковка показва, че продукта трябва да се събира отделно от другите отпадъци в края на полезния му живот. Поради това потребителят трябва да го занесе в подходящи центрове за разделно събиране на електронни и електротехнически отпадъци. Подходящото разделно събиране за последващо изпращане на изведеното от експлоатация оборудване за рециклиране, обработка и екологосъобразно изхвърляне допринася за избягване на възможни отрицателни ефекти върху околната среда и здравето, и насърчава повторната употреба и/или рециклирането на материалите, от които е направено оборудването. Незаконното изхвърляне на продукта от потребителя води до прилагането на административни санкции, предвидени от действащото законодателство.