

KOBRA 245TS

KOBRA 260TS

KOBRA 270TS

KOBRA 310TS



**ИНСТРУКЦИИ ЗА ЕКСПЛОАТАЦИЯ
ШРЕДЕР ЗА ХАРТИЯ**

ПРЕДУПРЕЖДЕНИЯ - ВАЖНО

ПРЕДИ ДА ИЗПОЛЗВАТЕ МАШИНАТА, ПЪРВО ПРОЧЕТЕТЕ ИНСТРУКЦИИТЕ ЗА УПОТРЕБА И СЛЕДНИТЕ ПРЕДУПРЕЖДЕНИЯ.

Преди да включите шредера в контакта, уверете се, че напрежението и мрежовото захранване отговарят на това, което е написано на табелката на машината.

ИЗКЛЮЧВАЙТЕ ЗАХРАНВАЩИЯ КАБЕЛ В СЛЕДНИТЕ СЛУЧАИ:

- ПРЕДИ СМЯНА ИЛИ ИЗПРАЗНАВАНЕ НА ТОРБАТА ЗА СЪБИРАНЕ НА ШРЕДИРАНАТА ХАРТИЯ
- ПРЕДИ ДА ВДИГНЕТЕ МАШИНАТА ОТ ОСНОВАТА ѝ ЗА ДА Я ПРЕМЕСТИТЕ
- ПРЕДИ ПОДДРЪЖКА ИЛИ РЕМОНТИ, ИЛИ ДОКОСВАНЕ НА ВЪТРЕШНИТЕ ЧАСТИ НА МАШИНАТА

НОМИНАЛНО НАПРЕЖЕНИЕ: НЕПРЕКЪСНАТА РАБОТА
НОМИНАЛНО НАПРЕЖЕНИЕ +10%: МАКС. РАБОТА 50 МИН.

ОБЪРНЕТЕ ВНИМАНИЕ НА СЛЕДНИТЕ ПРЕДУПРЕЖДЕНИЯ, ОТПЕЧАТАНИ В ГОРНАТА ЧАСТ НА МАШИНАТА:

ВИЖТЕ ИНСТРУКЦИИТЕ ЗА ЕКСПЛОАТАЦИЯ



ПРЕДУПРЕЖДЕНИЕ!
ПРЕДПАЗНИ МЕРКИ ЗА БЕЗОПАСНОСТ



ДЪРЖЕТЕ ВРЪЗКИ ИЛИ ДРУГИ ВИСЯЩИ ПРЕДМЕТИ ДАЛЕЧ ОТ ОТВОРА НА МАШИНАТА



НЕ ПОСТАВЯЙТЕ РЪЦЕТЕ СИ В ОТВОРА И РЕЖЕЩИТЕ НОЖОВЕ



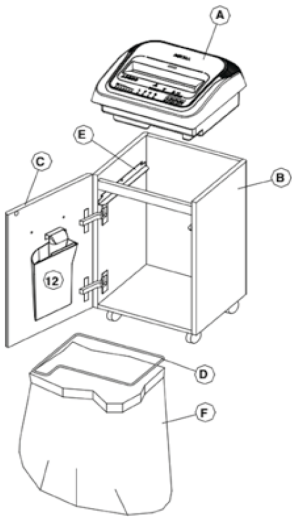
НЕ ПОЗВОЛЯВАЙТЕ ДЕЦА ДА РАБОТЯТ С МАШИНАТА



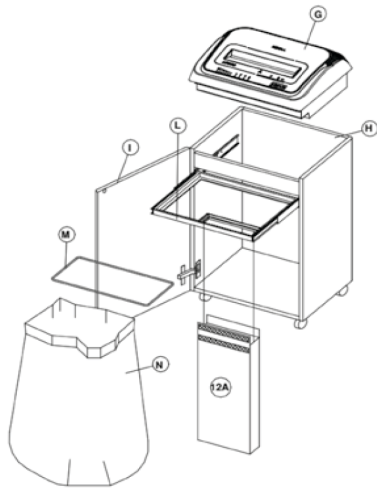
ДЪРЖЕТЕ ДАЛЕЧ ДЪЛГИТЕ КОСИ ОТ ОТВОРА НА МАШИНАТА



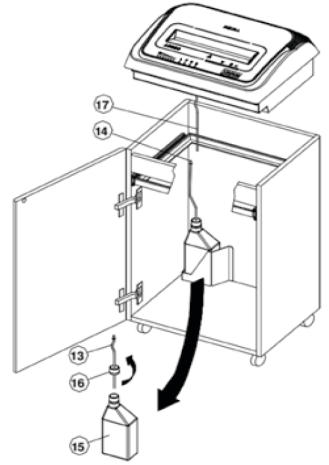
НЕ ИЗПОЛЗВАЙТЕ АЕРОЗОЛНИ ПРОДУКТИ ИЛИ МАСЛА



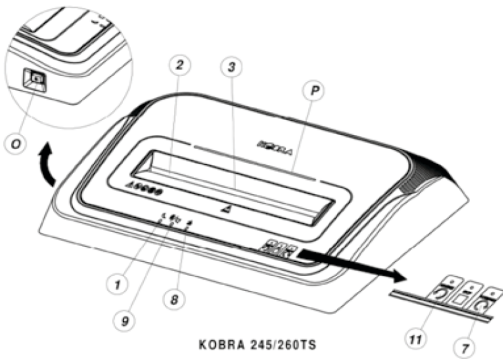
KOBRA 245TS/260TS Fig.1



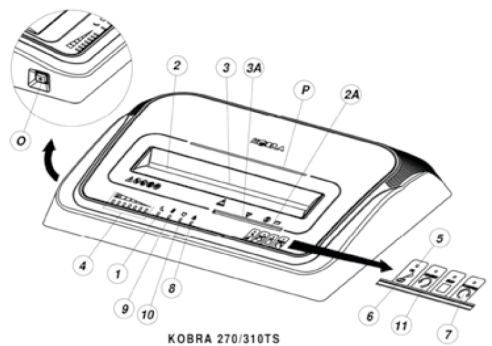
KOBRA 270TS/310TS Fig.2



KOBRA 245TS/260TS/270TS/310TS
AUTOMATIC OILER Fig.4



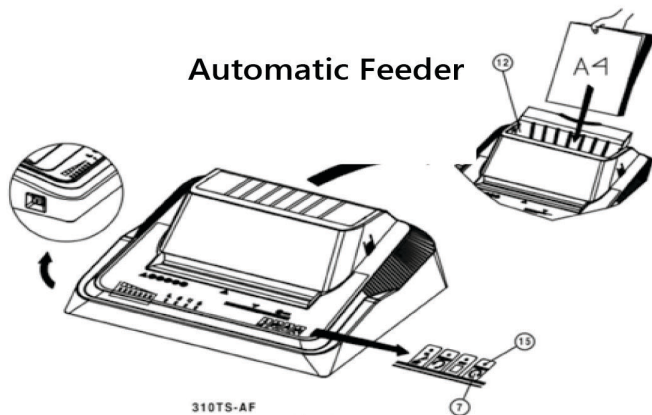
KOBRA 245/260TS



KOBRA 270/310TS

Fig.3

Automatic Feeder



310TS-AF

Fig.5

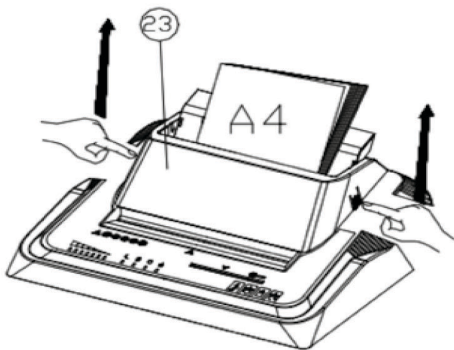


Fig.6

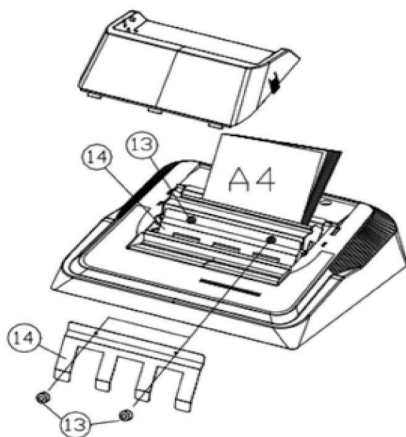


Fig.7

Lockable cover

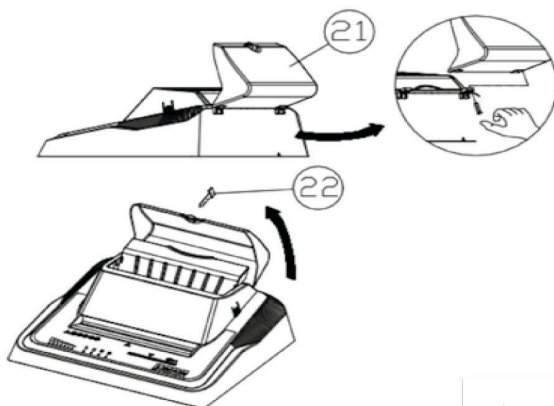


Fig.8

ХАРАКТЕРИСТИКИ

Шредерите KOBRA 245TS, 260TS, 270TS и 310TS са подходящи за унищожаване на единични листи, разпечатки, както и CD, DVD дискове и кредитни карти.

ИНСТАЛАЦИЯ Фиг.1

За машини със сменем захранващ кабел използвайте леснодостъпен електрически контакт близо до машината.

- KOBRA 245TS/260TS Фиг. 1

Издадете шредера от опаковката, поставете главата (А) върху шкафа (В). Отворете вратата (С) и свалете държача за торбата за отпадъци (D) от релсите (Е). Поставете торбата за отпадъци (F), включена в комплекта, на държача (D) и го върнете обратно на релсите (Е). Плъзнете държача до края и затворете вратата. (Моделите 245TS не са оборудвани с режеще ножове за унищожаване на CD/DVD/кредитни карти и отделен контейнер за събиране на частици (12).)

- KOBRA 270TS/KOBRA 310TS Фиг. 2

Издадете шредера от опаковката, поставете главата (G) върху шкафа (H). Отворете вратата (I) и свалете държача за торбата за отпадъци (M) от релсите (L). Поставете торбата за отпадъци (N), включена в комплекта, на държача (M) и го върнете обратно на релсите (L). Плъзнете държача до края и затворете вратата. Моделите KOBRA 270TS и 310TS (с изключение на моделите HS) се доставят с платнена торба за отделно събиране на частици от унищожени CD/DVD/кредитни карти.

УПРАВЛЕНИЕ СЪС СЕНЗОРЕН ЕКРАН

Всички шредери от серията KOBRA 245TS, 260TS, 270TS и 310TS са със сензорен екран. Функциите на машината се активират чрез докосване на съответния бутон на контролния панел.

- FORWARD: Докоснете бутона FORWARD, за да задействате режещите ножове. Задръжте пръста си върху бутона за 7 секунди и машината ще извърши 30-секунден цикъл на унищожаване, което позволява унищожаването на прозрачни материали, които не биха задействали машината автоматично, тъй като са невидими за електронните сензори.

- STOP: Докоснете бутона STOP и машината ще спре незабавно.

- REVERSE: Докоснете бутона REVERSE и

режещите ножове ще започнат да се въртят в обратна посока.

-OIL: (KOBRA 270TS/310TS) Докоснете бутона OIL и светлината (5) ще изгасне след ръчно смазване. Или ще сигнализира за ниско ниво на маслото, ако машината е оборудвана със системата AUTOMATIC OILER.

ИЗПОЛЗВАНЕ НА МАШИНАТА Фиг.3

След като машината бъде включена към електрическата мрежа, натиснете бутона ON/OFF (O), лентата (P) на контролния панел ще се освети и машината ще е готова за работа. Ако не се използва в продължение на 8 секунди, лентата (P) ще изгасне и машината ще премине в режим на готовност с нулево потребление на енергия, като светва индикаторът ENERGY SMART (1).

Веднага щом се постави материал за унищожаване в отвора, машината автоматично се включва отново. Ако машината не се използва в продължение на 4 часа, тя автоматично се изключва от електрическото захранване и индикаторът ENERGY SMART (1) изгасва. За да включите машината отново, натиснете бутона ВКЛ./ИЗКЛ. (O).

УНИЩОЖАВАНЕ НА ЕДИНИЧНИ ЛИСТИ Фиг.3 (ОБЩА ФУНКЦИЯ ЗА ВСИЧКИ МОДЕЛИ KOBRA 245TS/260TS/270TS И 310TS)

Когато листи хартия бъдат поставени в отвора (2), светлинната лента (P) светва (ако е била изгаснала) и машината започва да унищожава автоматично. Двата електронни сензора в отвора следят преминаването на хартията и автоматично спират режещите ножове няколко секунди след приключване на унищожаването. Машината е оборудвана с индикатор за натоварване (4), който ви позволява да следите капацитета на натоварване на машината (270TS, 310TS).

Когато листи хартия бъдат поставени в отвора (2), светлините (4) ще се включат. Последователността, в която те светват (4), зависи от количеството хартия, поставена в машината. За да осигурите оптимално унищожаване, препоръчваме да светят само първите 4 сини светлини на индикатора за натоварване (4). Ако натоварването с хартия се увеличи, светват останалите светлини - първо жълтите, след това червените, което сигнализира за задръстване с хартия. Ако количеството на поставената хартия надвишава



капацитета на натоварване, шредерът спира и светва предупредителната лампа (8).

Машината ще обърне посоката на въртене на ролките за няколко секунди за да освободи режещите ножове, преди да спре напълно. Премахнете хартия от отвора и освободете електронните сензори. След това поставете по-малко хартия в отвора и машината ще се стартира автоматично, за да завърши процеса с нов цикъл.

Най-добре е да избягвате задръстванията, причинени от поставянето на твърде много хартия наведнъж, и да използвате шредера под максималния му капацитет. Това ще удължи живота на механичните части и на самия шредер.

(KOBRA 270TS, 310TS)

Всички модели разполагат със светлинни индикатори (5), които сигнализират на оператора, когато режещите ножове се нуждаят от смазване. Могат да бъдат смазани, като се поръси малко количество масло върху лист хартия и тя се постави за унищожаване. След това натиснете бутона OIL (6), за да изгасне предупредителната лампа (5). Сега вашият шредер е смазан.

За моделите с вградена система за автоматично смазване AUTOMATIC OILER предупредителната лампа (5) мига, когато контейнерът с масло е празен. В този случай празният контейнер трябва да бъде заменен с пълен. (вижте раздел аксесоари) Около минута след смяната на контейнера с масло лампата OIL (5) ще изгасне автоматично.

УНИЩОЖАВАНЕ НА CD/DVD/КРЕДИТНИ КАРТИ

Поставете диска или картата в отвора на машината (2A), светлинната лента (P) ще се включи и машината ще стартира автоматично благодарение на електронните сензори, разположени вътре в отвора (2A), които откриват наличието на материал за унищожаване и автоматично спират режещите ножове няколко секунди след завършване на процеса.

Машината е снабдена със специален контейнер (12) или (12A) за събиране на частиците от CD/DVD/кредитни карти и ги отделя, за да се осигури разделно изхвърляне на отпадъците. При всички модели KOBRA 245TS, способни да

унищожават CD, DVD и кредитни карти трябва да се поставят в отвора за подаване на хартията.

АВТОМАТИЧНИ ФУНКЦИИ

Всички модели KOBRA 245/260/270/310TS са оборудвани със следните автоматични функции.

- ФОТОСЕНЗОРИ (3) или (3A) за автоматично стартиране на машината веднага щом листи хартия или оптични носители бъдат поставени в отвора на машината (2) или (2A).

- АВТОМАТИЧНО СПИРАНЕ при пълна торба или отворена врата, сигнализирано от светещ оптичен индикатор (9) или (10) на контролния панел.

- ЗАЩИТА НА МОТОРА, която спира работата на машината при прегряване. (Когато защитата на мотора се активира, машината почива поне 10-15 минути, след което устройството се рестартира автоматично).

- АВТОМАТИЧНО ОБРАТНО ДВИЖЕНИЕ (анти-задръстваща система), която се активира при случайно поставяне на хартия над максималния капацитет на модела, като прекъсва захранването на мотора и връща машината в обратен ход за няколко секунди, за да освободи режещите ролки.

- СИСТЕМА ENERGY SMART – след 8 секунди от последното унищожаване, машината преминава в автоматичен режим на готовност с нулева консумация на енергия, сигнализирано от светлинния индикатор (1) на контролния панел. Ако машината не се използва в продължение на четири часа, тя автоматично изключва захранването от електрическата мрежа.

ГРИЖА И ПОДДРЪЖКА

Шредерите от сериите KOBRA 260/270/310TS не изискват специална поддръжка. Въпреки това се препоръчва да се смазват режещите ножове с маслото KOBRA включено в комплекта, веднага щом светлинният индикатор (5) светне, за да се осигури ефективно унищожаване и да се удължи животът на режещите ножове.

(KOBRA 245TS/260TS)

Режещите ножове трябва да се смазват на всеки 15 минути работа, за да се поддържа номиналният капацитет на рязане.

ВНИМАНИЕ! НИКОГА НЕ ПОСТАВЯЙТЕ ЛИСТИ НАПРЪСКАНИ С МАСЛО В АВТОМАТИЧНИЯ ПОДАВАЧ.

Опасност от пожар

НИКОГА не използвайте синтетично масло, продукти на базата на бензол или аерозолни смазочни материали от какъвто и да е вид вътре в машината или някъде в близост.

АКСЕСОАРИ**АВТОМАТИЧНО СМАЗВАНЕ**

Шредерите от сериите KOBRA 245TS, 260TS, 270TS и 310TS за рязане на частици и сериите HS High Security могат да бъдат оборудвани по заявка със специална вградена система за АВТОМАТИЧНО СМАЗВАНЕ (AUTOMATIC OILER), която се предлага стандартно при моделите KOBRA 310TS HS. По този начин се елиминира необходимостта от ръчно смазване на режещите ножове. Моделите, оборудвани с АВТОМАТИЧНО СМАЗВАНЕ, се доставят заедно с контейнер за масло от 1 литър.

ИНСТАЛАЦИЯ (Фиг. 4)

След като извадите шредера от опаковката, поставете главата върху шкафа, поставете тръбата (17) в съединителя (14). Вземете контейнера за масло, който се доставя с машината, развийте и изхвърлете уплътнителната капачка, поставете маслената тръба (13) и затегнете плътно капачката (16).

ЕКСПЛОАТАЦИЯ

След като машината бъде включена към електрическата мрежа, натиснете бутона ON/OFF (O), лентата (P) на контролния панел ще светне и машината ще е готова за работа. През първите няколко минути ще светне предупредителната светлина (5) на фиг. 3, тъй като маслената подаваща тръба все още не е напълно пълна. За да ускорите процеса и да изключите предупредителната светлина OIL (5), оставете машината да работи празна за 3 или 4 минути, като държите натиснат бутона FORWARD (7) на фиг. 3. Сега вашият шредер е готов с намаслени режещи ножове. Предупредителната светлина OIL (5) на фиг.3 ще премигва, за да предупреди, че в контейнера няма масло.

СМЯНА НА КОНТЕЙНЕРА С МАСЛО Фиг. 4
Отворете капака. Извадете празния контейнер за масло (15) от мястото му, развийте капачката (16) от горната страна на контейнера и извадете маслената тръба (13). Вземете нов контейнер за масло, развийте и изхвърлете уплътнението, поставете маслената тръба и затегнете плътно капачката (16). Поставете новия контейнер за масло (15) обратно в корпуса му и затворете капака. Сега вашият шредер отново е готов за употреба с намаслени режещи ножове.

ПРЕДУПРЕЖДЕНИЕ!! През първите няколко минути предупредителната светлина (5) на фиг. 3, тъй като маслената подаваща тръба все още не е напълно пълна. За да ускорите процеса и да изключите предупредителната светлина OIL (5), оставете машината да работи празна за 3 или 4 минути, като държите натиснат бутона FORWARD (7)

АВТОМАТИЧЕН ПОДАВАЧ УНИЩОЖАВАНЕ С ИЗПОЛЗВАНЕ НА СИСТЕМАТА ЗА АВТОМАТИЧНО ПОДАВАНЕ Фиг. 5, Фиг. 6, Фиг. 7

Всички модели с кръстосано рязане и с висока сигурност могат да бъдат оборудвани по заявка със специален патентован автоматично подаващо устройство (Automatic feeder), което поема приблизително до 170 листа A4 70 гр. За да използвате системата за автоматично подаване, листите хартия трябва да бъдат поставени в подавача (12) и натиснати докрай, както е показано на Фиг. 5.

Стартирайте процеса на унищожаване, като докоснете бутона FORWARD (7), когато светлината (15) мига.

Машината ще спре автоматично след унищожаването на последния лист. Автоматичното подаващо устройство е оборудвано със специална система против задръстване.

В случай че в подаващото устройство (12) бъде поставено следното:

- Сгъната или намачкана хартия
- Няколко листа захванати с телчета
- Листи с кламери
- Гланцирана хартия или хартия с тегло над 80 гр/кв.м
- По-голям брой листи от допустимия 150/170 листа

Системата против задръстване ще спре работата на подаващото устройство.

За да продължите унищожаването, премахнете материала от подаващото устройство и се уверете, че качеството на хартията, която ще поставите отново, е подходящото.

ВНИМАНИЕ: Операторът трябва да има предвид, че автоматичното подаващо устройство работи на базата на технология, подобна на тази на чекмеджетата, инсталирани в офис принтери и копирни машини.

ЗАДРЪСТЕНА ХАРТИЯ

Ако шредерът се задръсти, направете следното:

- Изключете шредера от електрическата мрежа.
 - Отворете капака с ключа (само за модели с висока сигурност „HS“).
 - Свалете горния капак (23) на автоматичния подавач, като натиснете бутоните от страни, както е показано на фигура 6, и издърпайте нагоре.
 - Премахнете двата болта (13), както е показано на фигура 7, и свалете металната плоча (14).
 - Отстранете задръстената хартия. Ръчно завъртане на гумените валове ще помогне за отстраняването.
- След като режещите ножове са освободени от задръстената хартия, поставете обратно металната плоча (14) и я закрепете с двата болта. Поставете отново горния капак (23). Сега вашият шредер е готов за работа.

ЗАКЛЮЧАЩ КАПАК

Всички шредери KOBRA, оборудвани с автоматично подаващо устройство, могат да бъдат оборудвани по заявка със специален заключващ капак (21) включващ ключ с висока сигурност, който не може да бъде дублиран. Този капак предпазва документите от неотризиращи лица по време на работата на машината.

ИНСТАЛАЦИЯ:

Поставете капака върху отворите на пантите и поставете закопчалките, които идват с капака, както е показано на фиг. 8.

ВНИМАНИЕ: След като капакът бъде поставен с тези специални закопчалки, той не може да бъде премахнат.

СИСТЕМА ЗА ЗАЩИТА НА РЕЖЕЩИТЕ ОСТРИЕТА “SHRED GUARD”

Шредерите от серията Kobra 245TS, 260TS,

Kobra 270TS и Kobra 310TS могат да бъдат оборудвани по поръчка със системата “SHRED GUARD” (СИСТЕМА ЗА ОТКРИВАНЕ НА МЕТАЛ). Тази система е настроена да открива наличието на случайно попаднали в машината (2) метални предмети с размери, които могат да повредят режещите остриета.

При откриване на метален обект, системата незабавно изключва машината, преди той да достигне до ножовете, като по този начин удължава живота на режещите остриета.

ИНСТАЛАЦИЯ Фиг. 2

SHRED GUARD не изисква специална инсталация, тъй като е монтиран в шредера по време на производството в завода.

ЕКСПЛОАТАЦИЯ

След като включите машината в електрическата мрежа, натиснете бутона ON/OFF (O), за да се включи. Лентата (P) ще светне и ще започне да мига за около 30 секунди, за да даде време на системата за откриване на метални обекти да се стартира. След като лентата (P) изгасне, шредерът е готов за работа.

Когато се постави хартия в отвора(2), лентата (P) светва и машината автоматично започва да унищожават.

Ако по някаква причина материалът, поставен в отвора(2) на шредера, съдържа метални предмети с размери, които могат да повредят режещите ножове, машината автоматично спира, преди тези предмети да достигнат до режещите ножове.

Наличието на метални предмети се сигнализира от мигащата светлинна лента (P). Натиснете бутона REVERSE (11) и машината ще премине в обратен ход, за да може операторът да премахне металните предмети от листите хартия.

Сега шредерът е готов за унищожаване на листите.

ВНИМАНИЕ!!! Когато машината бъде включена за първи път, ще отнеме около 30 секунди, за да стартира системата SHRED GUARD. През това време лентата (P) мига и не може да се извършва унищожаване на материали.



ОТСТРАНЯВАНЕ НА НЕИЗПРАВНОСТИ

Ако имате някакви проблеми с вашия shredder, проверете описаните по-долу ситуации и решенията им. Ако след това не успеете да решите проблема, свържете се с най-близкия сервиз на Kobra.

Не отваряйте главата на shreddera, за да се опитате да го поправите сами. Бихте могли да се изложите на риск от сериозен токов удар и също да обезсилите гаранцията си.

ПРОБЛЕМ	КАКВО ВИЖДАТЕ	ПРИЧИНА	ДЕЙСТВИЕ
Shredderът не стартира	- Светлинната лента (P) не светва и индикаторът ENERGY SMART (1) не светва.	- Бутонът (O) е в положение OFF. - Захранващият кабел не е включен правилно - Няма захранване на shreddera	- Натиснете бутон(O). - Проверете дали щепселът е поставен правилно в контакта - Проверете дали контактът е включен
	- Светва оптичен индикатор (10).	- Врата (C) или (I) не е затворена правилно	- Затворете правилно вратата
	- Светва оптичен индикатор (9).	- Торбата за отпадъци (N) или (F) е пълна	- Изпразнете торбата
	- Светлинната лента (P) или (6) светва.	- Моторът е в режим на топлинна защита	- Изчакайте 15 минути, докато моторът се охлади
Shredderът не спира	- Светлинният индикатор (P) или (6) свети, режещите ножове работят	- Материал и/или замърсяване върху или между сензорите (3) или (3A).	- Почистете сензорите
Забележимо намаляване на капацитета за раздробяване	- Намален капацитет в сравнение с обявения	- Режещите остриета не са смазани	- Смажете режещите остриета с масло.

DECLARATION OF CONFORMITY

Compliant with: - Directive LVD 2014/35/UE
- Directive RoHS 2011/65/UE
- Directive EMC 2014/30/UE

The manufacturer ELCOMAN SRL
VIA GORIZIA, 9 - 20813 BOVISIO MASCIAGO (MI) - ITALY

Declares herewith that the following paper shredders comply with the standards of the Directive LVD 2014/35/UE

- KOBRA series: Kobra 245 TS, 260 TS, 270 TS, 310 TS, 310 TS, AF, HD

Standards applied are :

EN IEC 62368 1:2020+A11:2020
EN 55014 1 :2021
EN 55014 2 :2021

EN 61000 3-2 +A1 :2021
EN 61000-3-3 +A2 :2021

Bovisio Masciago, 31.01.2024

A.DE ROSA
TECHNICAL OFFICE



модел	ширина на отвора	размер парченца	Капацитет A4 70 gr/m2	Мощност (KW)	Волтаж (V+/-10%)
Kobra 245 TS					
S4 SF S4 S5 C4 C2 HS HS-6	245 mm	3,8 mm 3,8 mm 5,8 mm 3,9 x 40 mm 1,9 x 15 mm 0,8 x 9,5 mm 0,8 x 5 mm	14-16 24-26 27-29 21-23 11-13 6-8 4-5	0,500	230 / 50 Hz
Kobra 260 TS					
S4 S5 C4 C2 HS HS-6	260 mm	3,8 mm 5,8 mm 3,9 x 40 mm 1,9 x 15 mm 0,8 x 9,5 mm 0,8 x 5 mm	26-28 28-30 22-24 12-14 6-8 4-5	0,500	230 / 50 Hz
Kobra 270 TS					
S4 S5 C4 C2 HS HS-6	310 mm	3,8 mm 5,8 mm 3,9 x 40 mm 1,9 x 15 mm 0,8 x 9,5 mm 0,8 x 5 mm	27-29 30-32 23-25 12-14 8-10 4-5	0,500	230 / 50 Hz
Kobra 310 TS					
SS4 SS5 CC4 CC2 HS HS-6	330 mm	3,8 mm 5,8 mm 3,9 x 40 mm 1,9 x 15 mm 0,8 x 9,5 mm 0,8 x 5 mm	37-39 45-47 29-31 17-19 11-13 5-6	1,200	230 / 50 Hz
Kobra 310 TS HD					
C4 C2 HS HS-6	330 mm	3,9 x 40 mm 1,9 x 15 mm 0,8 x 9,5 mm 0,8 x 5 mm	54-56 30-32 20-22 12	2,600	230 / 50 Hz

(*) Капацитетът може да варира в зависимост от напрежението.

(**) Машината е настроена за пазари с мощност 115 V/60 HZ и 220 V/60 HZ и може да се различава по капацитет.



ИНФОРМАЦИЯ ЗА ПОТРЕБИТЕЛИТЕ

Символът със зачеркнат кош за боклук върху оборудването или върху неговата опаковка показва, че продукта трябва да се събира отделно от другите отпадъци в края на полезния му живот. Поради това потребителят трябва да го занесе в подходящи центрове за разделно събиране на електронни и електротехнически отпадъци. Подходящото разделно събиране за последващо изпращане на изведеното от експлоатация оборудване за рециклиране, обработка и екологосъобразно изхвърляне допринася за избягване на възможни отрицателни ефекти

върху околната среда и здравето, и насърчава повторната употреба и/или рециклирането на материалите, от които е направено оборудването. Незаконното изхвърляне на продукта от потребителя води до прилагането на административни санкции, предвидени от действащото законодателство.