

MONOLITH

Инструкция за употреба

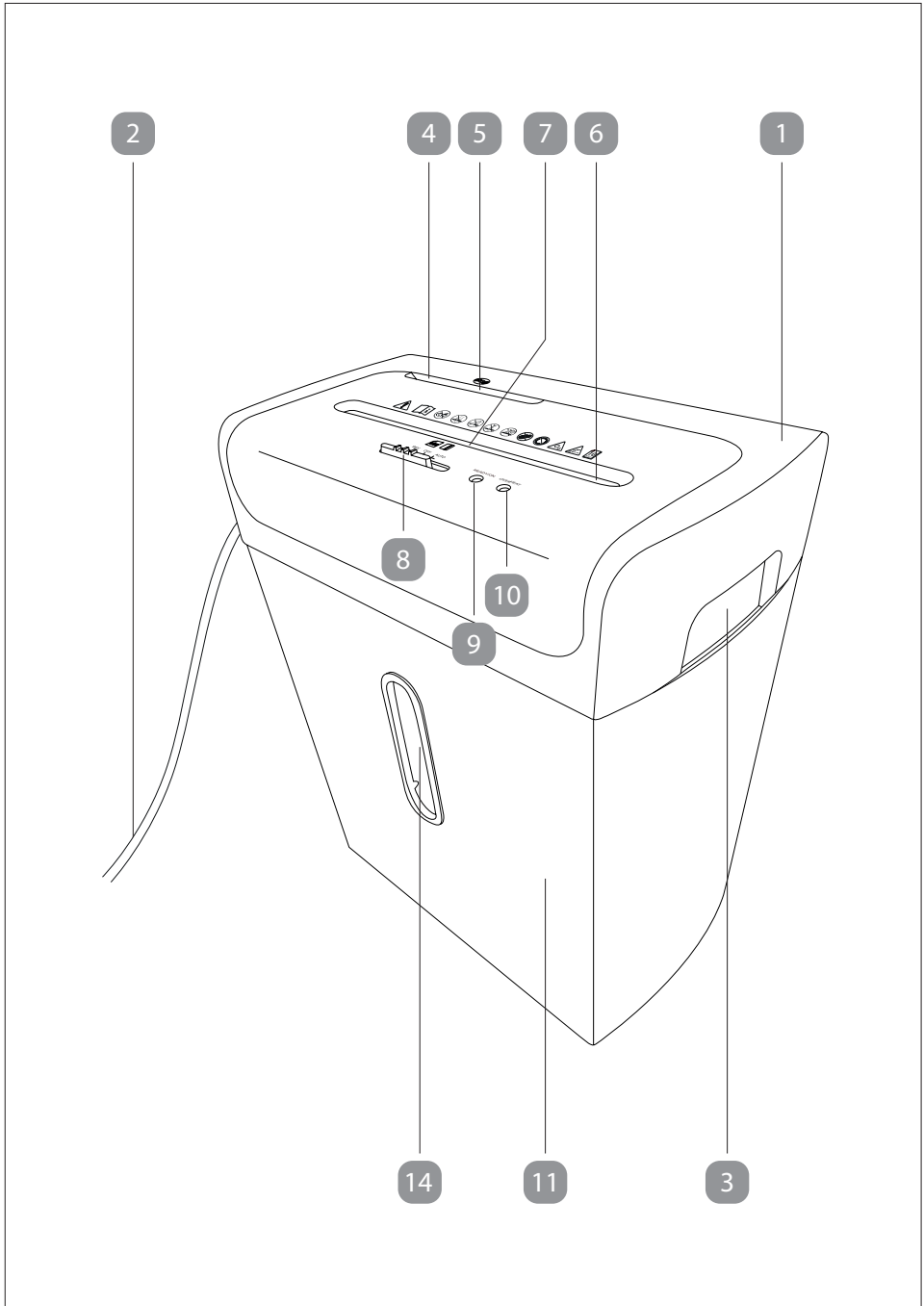
Шредер

LUS 144

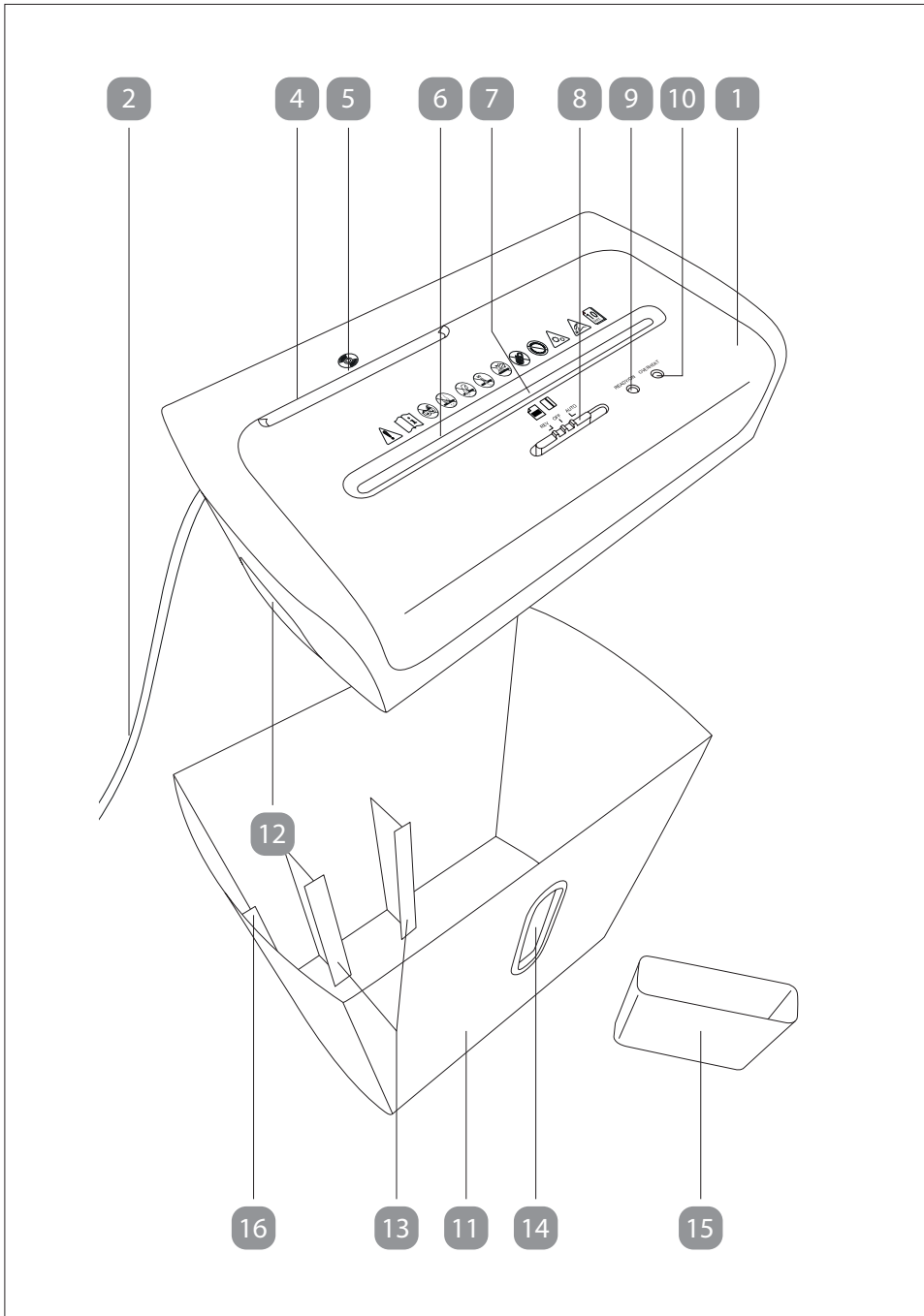


Съдържание

Съдържание на опаковката	3
Компоненти	5
Сглобяване	6
Използване	7
Обща информация	8
Четене и съхраняване на ръководството за потребителя.....	8
Правилно използване.....	8
Обяснение на символите.....	8
Безопасност	10
Обяснение на символи и бележки.....	10
Общи инструкции за безопасност.....	10
Първо използване	14
Проверка на шредера за хартия и съдържанието на опаковката	14
Сглобяване на шредера.....	15
Раздробяване	15
Хартия	17
CDs	17
Кредитни карти.....	17
Изпразване на контейнера за отпадъци	17
Засядане на хартия, CD или кредитна карта	18
Когато не се използва	19
Почистване	19
Съхранение	20
Отстраняване на неизправности	21
Технически данни	23
Декларация за съответствие	24
Изхвърляне	24
Изхвърляне на опаковката.....	24
Изхвърляне на стари уреди.....	24
Гаранционна карта	25

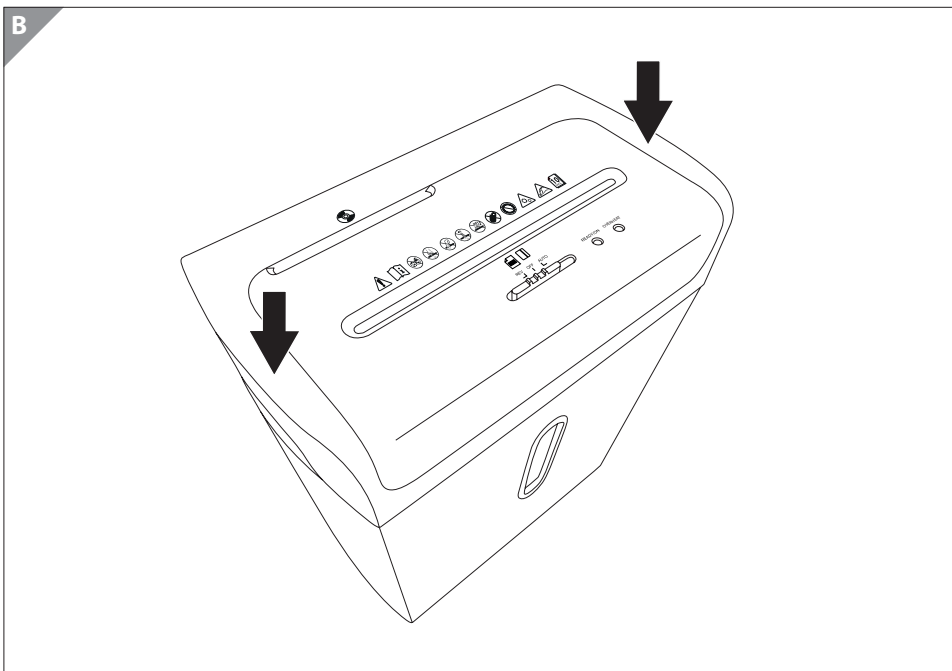
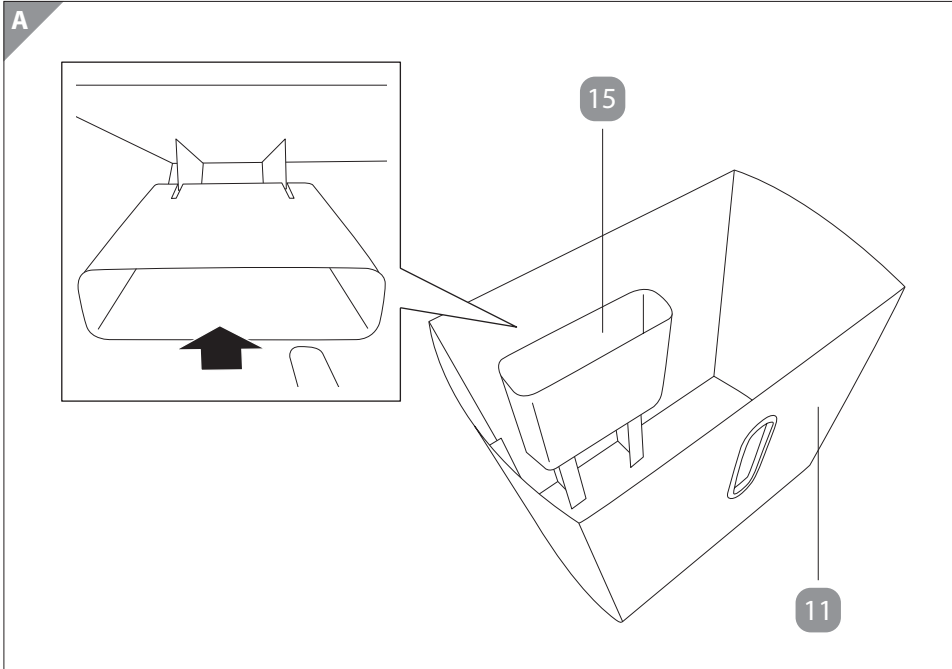


Съдържание на опаковката

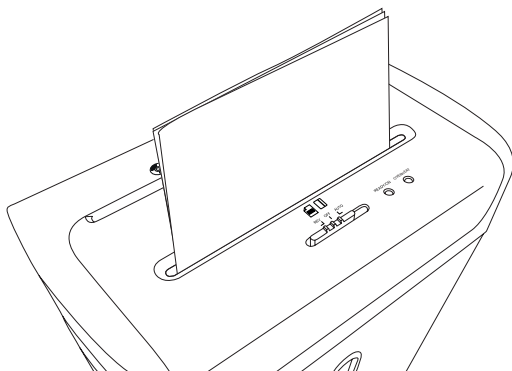


Компоненти

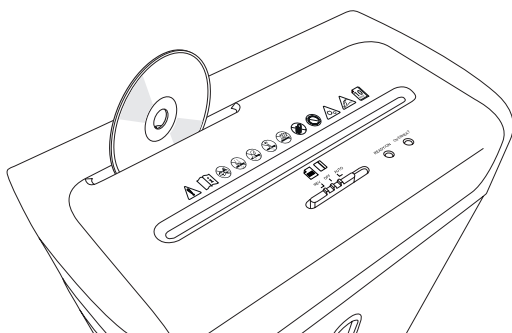
- 1 Режещ модул
- 2 Захранващ кабел с щепсел
- 3 Дръжки за носене на режещия модул, 2x
- 4 Слот за подаване на CD
- 5 Сензор за откриване на CD (вграден)
- 6 Слот за подаване на хартия/кредитна карта
- 7 Сензор за откриване на хартия/кредитна карта (вграден)
- 8 Плъзгащ ключ (**REV/OFF/AUTO**)
- 9 **READY/ON**-LED
- 10 **OVERHEAT**-LED
- 11 Кошче за отпадъци от хартия/кредитна карта
- 12 Предпазен ключ (вграден)
- 13 Водачи за кошче за CD отпадъци, 2x
- 14 Прозорец за гледане
- 15 Кошче за отпадъци от CD
- 16 Мост за предпазен ключ



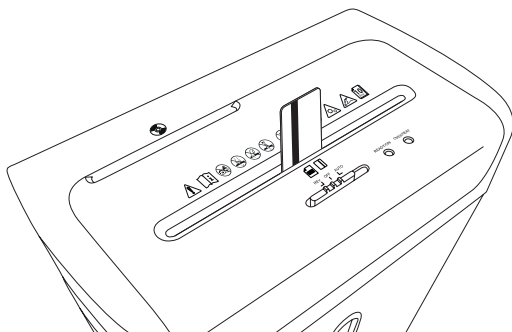
C



D



E



Обща информация

Четене и съхранение на инструкцията за употреба



Тази инструкция придружава този шредер за хартия (наричан по-долу „шредер“) и съдържа важна информация за настройка и работа с него.

Прочетете внимателно това ръководство преди да използвате шредера. Това се отнася особено за инструкциите за безопасност. В противен случай може да се нараните или да повредите шредера.

Съхранявайте инструкцията за бъдеща употреба. Ако предавате шредера на трети лица, не забравяйте да включите и тази инструкция.

Инструкцията се основава на стандартите и правилата, които са в сила в Европейския съюз. В чужбина трябва да спазвате и специфичните за страната указания и закони. Можете да поискате PDF копие на инструкцията за експлоатация от отдела за обслужване на клиенти.

Правилна употреба

Шредерът е предназначен за унищожаване на хартия, CD дискове и кредитни карти. Той е предназначен само за домашна употреба и не е подходящ за търговски цели. Използвайте шредера само както е описано в тази инструкция за потребителя. Всяка друга употреба се счита за неправилна и може да доведе до материални щети и нараняване. Шредерът не е детска играчка.

Производителят или продавачът не носи отговорност за щети, причинени от неправилна или некоректна употреба.

Обяснение на символите

Следните символи се използват в тази инструкция, върху шредера или опаковката.



Декларация за съответствие (вижте глава „Декларация за съответствие“): Продуктите, маркирани с този символ, отговарят на всички приложими разпоредби за Европейското икономическо пространство.



Символът показва, че конструкцията на продукта отговаря на клас на защита II (двойна изолация). Не е необходима защитна връзка към електрическото заземяване.



Използвайте шредера за хартия само на закрито.



Важна информация за безопасност.



Прочетете внимателно инструкцията, преди да използвате шредера за хартия за първи път, и я запазете за бъдещи справки



Дръжте децата далеч от шредера.
Не позволявайте на деца да използват шредера!



Дръжте пръстите и другите части на тялото далеч от слота за подаване и движещите се части. Риск от нараняване.



Дръжте дълга коса, широки дрехи, бижута и др. далеч от слота за подаване.



Не пръскайте масло или други смазочни вещества в отвора за подаване на хартия. Не използвайте спрейове/аерозоли в близост до устройството!



Уверете се, че кламери, телбод или подобни не попадат в отворите за подаване на хартия.



Този символ показва риск от нараняване от движещи се части. Не докосвайте никакви движещи се части, като например режещото острие, по време на работа.



Остри ръбове, не пипайте.



Не подавайте повече от 10 листа хартия едновременно в слота за подаване.



Слот за подаване на CD / DVD / Blu-ray. Поставете само по един CD / DVD / Blu-ray в слота за подаване наведнъж.



Слот за подаване на хартия.



Слот за подаване на кредитни карти. Поставете само една кредитна карта в слота за подаване наведнъж.

REV

Преместете ключа **8** на **REV**: Зелената LED индикация **READY/ON 9** светва. Ножовете ще се въртят в обратна посока. Хартията, кредитната карта или CD се връщат обратно през съответния отвор за подаване.

OFF

Преместете ключа **8** на **OFF**: Зелената LED индикация **READY/ON 9** изгасва. Рязането на шредера спира и устройството се изключва.

AUTO

Преместете ключа **8** на **AUTO**: Зелената LED индикация **READY/ON 9** светва. Шредерът се включва и е готов за работа.

Безопасност

Обяснение на символи и бележки

В това ръководство за потребителя се използват следните символи и сигнални думи.



Този сигнален символ/дума обозначава опасност с умерен риск, която може да доведе до смърт или тежко нараняване, ако не бъде избегната.



Този сигнален символ/дума обозначава опасност с нисък риск, която може да доведе до леко или средно нараняване, ако не бъде избегната.



Тази сигнална дума предупреждава за възможни материални щети.



Този символ ви предоставя полезна допълнителна информация относно употребата.

Общи инструкции за безопасност



Опасност от токов удар!

Дефектна електрическа инсталация, прекомерно мрежово напрежение или неправилна работа могат да доведат до токов удар.

- Свързвайте шредера само в закрити помещения и към правилно монтиран AC 220-240 V.
- Свързвайте шредера само към близък леснодостъпен контакт, за да можете бързо да извадите щепсела в случай на спешност.

- Не работете с шредера, ако е видимо повреден или ако захранващият кабел или щепселът са дефектни.
- Ако захранващият кабел на шредера е повреден, той трябва да бъде заменен от производителя, неговото следпродажбено обслужване или от лице с подобни квалификации.
- Не отваряйте корпуса. Вместо това, ремонти трябва да се извършват от квалифициран експерт. За целта се свържете с квалифициран сервиз. Отговорността и гаранционните претенции се отменят в случай на ремонти, извършени от потребителя, неправилно свързване или неправилна експлоатация.
- За ремонти могат да се използват само части, които отговарят на оригиналните технически характеристики на устройството. Това устройство съдържа електрически и механични части, които са съществени за осигуряване на защита срещу източници на опасност.
- Шредерът не трябва да се експлоатира с външен таймер или отделна система за дистанционно управление.
- Не потапяйте шредера или захранващия кабел във вода или други течности.
- Не докосвайте захранващия щепсел с мокри или влажни ръце.
- Не използвайте шредера, ако стоите на влажна повърхност или ако ръцете ви или шредерът са влажни.
- Когато изключвате захранващия щепсел от контакта, не издърпвайте кабела. Вместо това, хванете и издърпайте директно щепсела.
- Никога не местете, не издърпвайте и не носете шредера за захранващия му кабел.
- Дръжте шредера и захранващия кабел далеч от открити пламъци и горещи повърхности.
- Разположете захранващия кабел така, че да не представлява опасност от спъване.
- Не пречупвайте захранващия кабел и не го поставяйте върху остри ръбове.
- Не прегъвайте захранващия кабел и не го увивайте около шредера, тъй като това може да доведе до скъсване на кабела.
- Използвайте шредера само на закрито. Не го използвайте в влажни помещения или на дъжд.

- Никога не съхранявайте шредера така, че да има риск да падне в съд с вода или мивка.
- Никога не се опитвайте да вземете електрическо устройство, ако е паднало във вода. В такъв случай незабавно изключете захранващия щепсел.
- Никога не поставяйте в шредера други обекти, освен хартия, CD дискове или кредитни карти.
- Винаги изключвайте шредера и изваждайте захранващия щепсел от контакта, когато не използвате шредера, преди да го почистите, ако се появи повреда или при буря.



Опасност за лица с нарушени физически, сетивни или умствени способности (например частично инвалидизирани лица, възрастни хора с намалени физически и умствени способности) или за лица без опит и знания. (напр. по-големи деца).

- Този шредер може да се използва от лица с увреждания на физическите, сензорни или умствени способности или от такива без опит и знания, ако те са под наблюдение или са получили инструкции за безопасната му употреба и са разбрали рисковете, свързани с работата с него. Почистването и обслужването на устройството не трябва да се извършват от деца без надзор.
- Уверете се, че децата не играят с шредера. Той не е детска играчка.
- Не позволявайте на деца да използват шредера за хартия. Дръжте децата далеч от шредера за хартия и захранващия кабел.
- Не оставяйте шредера за хартия без надзор, докато работи.
- Уверете се, че децата не си играят с пластмасовата опаковка. Децата могат да се хванат в него при игра и да се задушат.
- Дръжте шредера далеч от домашни любимци.
- Ясно информирайте другите потребители за възможните рискове.

**Опасност от нараняване!**

Неправилното боравене с шредера може да доведе до нараняване.

- Не слагайте ръцете си в слотът за подаване.
- Дръжте дългата коса далеч от отворите за подаване.
- Дръжте вратовръзки, шалове, широки дрехи и дълги огърлици или гривни далеч от отворите за подаване.
- Дръжте аерозоли далеч от отворите за подаване
- Когато поставяте CD в отвора за подаване, хващайте го само по външния ръб. Уверете се, че пръстът ви не е в отвора на CD-то; това може да причини нараняване, когато CD-то бъде изтеглено.
- Поставете шредера в близост до правилно инсталиран контакт. Трябва да бъде свободно достъпен.
- Редовно отстранявайте остатъците от хартия, кредитни карти и CD-та от долната страна на режещото устройство, като използвате подходящ инструмент (напр. четка).
- Винаги изключвайте шредера и изваждайте щепсела от контакта, преди да изпразните контейнерите за отпадъци.
- След като извадите контейнера за отпадъци, острите и заострени части на режещия модул са изложени. Бъдете внимателни.
- Използвайте шредера само когато е напълно и правилно сглобен.

**Опасност от повреда!**

Неправилното боравене с шредера може да доведе до повреда.

- Не използвайте шредера повече от 3 минути без прекъсване. Оставете го да се охлади до стайна температура преди да го използвате отново.

- Не поставяйте кламери или скоби в слотът за подаване.
- И двата режещи механизма ще се въртят, когато един от тях бъде активиран от съответния сензор за откриване. Уверете се, че няма предмети в близост до отвора за подаване, който не се използва.
- Не натискайте унищожената хартия в контейнера за отпадъци с ръце или крака. Натискът може да повреди контейнера за отпадъци.
- Поставяйте само хартия или кредитни карти в слота за подаване на хартия/кредитни карти, но не и други предмети.
- Поставяйте само CD в слота за подаване на CD.
- Не поставяйте повече от един компактдиск или повече от една кредитна карта в слота за подаване едновременно. Режещият модул може да се повреди непоправимо.
- Изпразвайте контейнера за отпадъци на редовни интервали. Ако се препълнят, съществува опасност унищожената хартия и остатъците от кредитни карти и CD да бъдат изтеглени надолу в съответната система за унищожаване.

Първо използване

Проверка на шредера и съдържанието на продукта

NOTICE!

Опасност от повреда!

Ако не сте внимателни, когато отваряте опаковката с остър нож или друг заострен предмет, може бързо да повредите шредера.

- Затова бъдете много внимателни при отваряне на опаковката.
 1. Извадете шредера от опаковката.
 2. Уверете се, че всички компоненти на опаковката са налични (вижте съдържанието на опаковката).
 3. Проверете дали шредерът или отделните части имат повреди. Ако е така, не използвайте шредера. Свържете се с производителя на посочения адрес за обслужване в гаранционната карта.

Сглобяване на шредера



Опасност от нараняване!

Неправилното боравене с шредера за хартия може да доведе до нараняване.

- По време на сглобяването не свързвайте шредера към контакт.
 - Основният модул на шредера за има остри ръбове. Бъдете много внимателни, когато го сглобявате .
1. Поставете коша за отпадъци за хартия/кредитни карти **11** пред вас. Прозрачният прозорец за наблюдение **14** е обърнат към вас (вижте **фиг. А**) .
 2. След това поставете коша за отпадъци за CD **15** в коша за отпадъци за хартия/кредитни карти. Плъзнете коша за отпадъци за CD по водачите **13** вътре в коша за отпадъци (вижте **фиг. А**) .
 3. Поставете модула за рязане **1** върху коша за отпадъци за хартия/кредитни карти (вижте **фиг. В**) . Използвайте дръжките за носене **3** от двете страни, за да вдигнете модула за рязане. Ще се чуе силен щракващ звук, когато единицата за рязане е правилно поставена върху коша за отпадъци за хартия/кредитни карти. Звукът показва, че безопасният превключвател **12** е деактивиран за нормална работа.
 4. Шредерът е успешно сглобен и готов за употреба.

Раздробяване



Опасност от нараняване!

Неправилното боравене с шредера за хартия може да доведе до нараняване.

- Дръжте хартията от двете страни, когато я поставяте в отвора за подаване. Уверете се, че пръстите ви не са твърде близо до отвора за подаване.
- Когато поставяте CD в отвора за подаване, хващайте го само по външния ръб. Уверете се, че пръстът ви не е в отвора на CD-то; това може да причини нараняване, когато CD-то бъде изтеглено.

– Дръжте кредитната карта по тясната ѝ страна, когато я поставяте в отвора за подаване. Уверете се, че пръстите ви не са твърде близо до отвора за подаване.

1. Уверете се, че шредерът е изключен (ключът **8** е в положение **OFF**) преди да го включите в контакт.
2. Свържете захранващия щепсел с кабела **2** към контакта.
3. Поставете ключа на положение **AUTO**. Зелената LED индикация **READY/ON 9** ще светне и шредерът ще се включи.

NOTICE!

Опасност от повреда!

Неправилното боравене с шредера за хартия може да доведе до повреда на шредера за хартия.

- Не работете с шредера за хартия повече от 3 минути без прекъсване. Оставете го първо да се охлади до стайна температура, преди да започнете отново работа.
- Не подавайте влажна хартия в слота за подаване. Може да се увие около режещия модул и да причини запушване.
- Не подавайте хартия с кламери. Това може да повреди режещия модул.
- Не подавайте повече от 10 листа хартия едновременно в слота за подаване. Това може да повреди режещия модул.



- Шредерът е оборудван с безопасен превключвател 12, който спира работата на шредера, когато бъде активиран. Безопасният превключвател се активира, когато модула за рязане 1 не е добре поставен на коша за отпадъци за хартия/кредитни карти 11. Ще чуете щракващ звук, когато безопасният превключвател бъде активиран или деактивиран.
- Шредерът е оборудван със сензор за откритие на хартия/кредитни карти **7** и сензор за откритие на CD **5**. Шредерът се включва автоматично само когато поставите хартия или кредитни карти в центъра на отвора за подаване на хартия/кредитни карти **6**. Същото важи и когато поставите CD в центъра на отвора за подаване на CD **4**.



- Хартията, кредитната карта или CD се изтеглят автоматично след активирането на съответния сензор. Ако подадете хартия, която е твърде тънка (например, airmail, индиго или паус), сензорът за откритие на хартия/кредитни карти може да не се активира. Това е нормално и не е дефект. В този случай не подавайте единични листа, а няколко листа наведнъж. Обърнете внимание, че изключително тънката хартия е трудна за подаване и може по-лесно да заседне в модула за рязане.
- Шредерът автоматично ще се изключи при претоварване, за да предотврати повреда на мотора. Изключете шредера от електрическата мрежа и го оставете да се охлади до стайна температура, преди да го използвате отново.

Хартия

Заредете хартията, която ще се раздробява, централно в слота за подаване на хартия/кредитна карта **6** (вижте **Фиг. С**).

Шредерът се включва автоматично и изтегля хартията. Прибл. 1–2 секунди след обработката на хартията шредерът за хартия ще спре автоматично.

CDs

1. Натиснете CD за раздробяване централно в слота за подаване на CD **4** (вижте **Фиг. D**).
2. Шредерът се включва автоматично и изтегля CD. Прибл. 1–2 секунди след обработка на CD, шредерът за хартия ще спре автоматично.

Кредитни карти

1. Дръжте кредитната карта изправена.
2. Поставете кредитната карта централно в слота за подаване на хартия/кредитна карта **6** (вижте **Фиг. E**).
3. Шредерът се включва автоматично и изтегля кредитната карта. Прибл. 1–2 секунди след обработката на кредитната карта, шредерът за хартия ще спре автоматично.

Изпразване на контейнерите за отпадъци



Опасност от нараняване!

Неправилното боравене с шредера за хартия може да доведе до нараняване.

- Не докосвайте режещия модул с пръсти.



За правилно изхвърляне на отпадъци, раздробявайте кредитните карти само когато в контейнера за отпадъци няма обработена хартия.

Изпразвайте редовно контейнера за отпадъци, за да предотвратите изтеглянето на остатъци от хартия, кредитна карта или CD отдолу в режещия модул.

1. Изключете шредера (ключът **8** е в положение **OFF**). Зелената LED индикация **READY/ON 9** изгасва. Извадете захранващия кабел **2** от контакта.
2. Извадете модула за рязане **1** от коша за отпадъци за хартия/кредитни карти **11**.
3. Премахнете коша за отпадъци за CD **15** от коша за отпадъци за хартия/кредитни карти.
4. Изпразнете отделно кошовите за отпадъци за хартия/кредитни карти и за CD.
5. Поставете отново коша за отпадъци за CD **15** в коша за отпадъци за хартия/кредитни карти. След това поставете модула за рязане върху коша за отпадъци **11** (вижте **фиг. В**). Използвайте дръжките за носене **3** от двете страни, за да вдигнете модула за рязане **1**. Ще се чуе силен щракващ звук, когато единицата за рязане е правилно поставена върху коша за отпадъци за хартия/кредитни карти. Звукът показва, че безопасният превключвател **12** е деактивиран за нормална работа.

Засядане на хартия, CD или кредитна карта



Опасност от нараняване!

Неправилното боравене с шредера за хартия може да доведе до нараняване.

- Никога не използвайте предмети от какъвто и да е вид, за да изчистите заседнали кредитни карти или хартия. Не поставяйте предмети като ножове, ножици и др. в отворите за подаване.

За да изчистите задръстване:

1. Поставете ключа **8** в положение **OFF**.
2. Оставете шредера да се охлади напълно. Използвайте шредера отново след поне 60 минути.
3. Преместете ключа в положение **REV**. Ако LED индикаторът OVERHEAT все още свети в червено, шредерът не е изстинал достатъчно. Шредерът ще бъде готов за употреба отново, когато зелената LED индикация READY/ON **9** светне. Режещите остриета на шредера ще започнат да работят в обратна посока.
4. Хартията, кредитната карта или CD ще бъдат изхвърлени обратно през съответния отвор за подаване.
5. След това преместете ключа в положение **AUTO**. Шредерът е готов за работа отново.

Когато не се използва

Ако не използвате шредера за продължителен период от време, направете следното:

1. Поставете ключа **8** в положение **OFF**. Зелената LED индикация READY/ON **9** изгасва.
2. Извадете захранващия кабел **2** от контакта.

Почистване



Опасност от токов удар!

Неправилната работа може да причини токов удар.

- Преди почистване винаги изключвайте шредера и изваждайте захранващия кабел.
- Уверете се, че вода или други течности не проникват в корпуса.
- Никога не потапяйте шредера и захранващия кабел във вода или други течности.



Опасност от нараняване!

Неправилното боравене с шредера за хартия може да доведе до нараняване.

- Шредерът ще се нагрее по време на работа. Оставете го да изтине напълно, преди да го почистите.
- Не докосвайте остриетата с пръсти.

NOTICE!

Опасност от повреда!

Неправилното боравене с шредера може да доведе до повреда.

- Не използвайте никакви агресивни почистващи препарати, четки с метални или найлонови косми, както и остри или метални почистващи прибори като ножове, твърди стъргалки и други подобни. В резултат на това повърхностите на машината могат да се повредят.
1. Поставете ключа **8** в положение **OFF**. Зелената LED индикация **READY/ON 9** изгасва. Извадете захранващия кабел **2** от контакта.
 2. За почистване на външната част на шредера използвайте суха или леко влажна кърпа, след което подсушете добре всички части .
 3. За безпроблемна работа редовно и внимателно отстранявайте остатъци от хартия, кредитни карти или CD от дъното на единицата за рязане **1**. Използвайте подходящ инструмент (например четка) за тази цел. Не докосвайте модула за рязане с пръсти.

Съхранение

NOTICE!

Опасност от повреда!

Неправилното боравене с шредера може да доведе до повреда.

- Никога не съхранявайте шредера до източник на топлина.
- Не прегъвайте и не мачкайте захранващия кабел.
- Почистете шредера (вижте глава „Почистване“).
- Съхранявайте шредера само ако е сух.
- Винаги съхранявайте шредера на чисто и сухо място, защитено от пряка слънчева светлина и недостъпно за деца.
- Използвайте оригиналната опаковка за съхранение.

Отстраняване на неизправности



Опасност от токов удар!

Ако ремонтирате сами шредера или използвате неподходящи части за ремонт, може да увеличите риска от токов удар.


- Никога не отваряйте корпуса на шредера. Вместо това, извършвайте ремонти от квалифициран специалист. Свържете се с квалифициран сервиз за това. Искове за отговорност и гаранция се анулират при ремонти, извършени от потребителя или при неправилна експлоатация.

Някои проблеми може да са причинени от малки неизправности, които можете да отстраните сами.

За целта следвайте инструкциите в следващата таблица. Ако това не реши проблема, свържете се с отдела за следпродажбено обслужване. Не извършвайте ремонт на шредера сами.

Problem	Cause	Solution
<p>LED индикаторът OVERHEAT светва в червено. Шредерът се изключва по време на работа.</p>	<p>В шредера е поставено твърде много хартия или повече от една кредитна карта/CD наведнъж. Шредерът е претоварен и е прегрял.</p>	<ol style="list-style-type: none"> 1. Преместете ключа в положение OFF. 2. Използвайте шредера отново само след като изчакате поне 60 минути. 3. Преместете ключа в положение REV. Режещите остриета ще се въртят в обратна посока и ще изтласкат хартията, кредитната карта или CD обратно през съответния отвор. 4. Намалете количеството хартия, кредитни карти или CD и преместете ключа отново на AUTO. 5. За подробна информация вижте "Блокиране на хартия, CD или кредитна карта".
	<p>Шредерът е използван повече от указаното номинално време за работа от 3 минути.</p>	<ol style="list-style-type: none"> 1. Преместете ключа в положение OFF. 2. Използвайте шредера отново след 60 минути.
<p>Шредерът не се включва, когато се поставя хартия.</p>	<p>Хартията може да е била поставена под наклон, поради което сензорът за откриване не се е активирал.</p>	<p>Поставете правилно хартията в отвора за подаване.</p>
	<p>Хартията е твърде тънка, мека или намачкана, за да активира сензора за откриване.</p>	<ol style="list-style-type: none"> 1. Поставете ключа в положение REV и изтеглете хартията от отвора за подаване. 2. Сгънете хартията и я подайте отново.
<p>Шредерът не се включва.</p>	<p>Безопасният превключвател е активиран.</p>	<p>Уверете се, че модула за рязане е правилно поставен върху коша за отпадъци за хартия/кредитни карти.</p>

Технически данни

Модел:	LUS 144
Входно напрежение:	220–240 V~; 50 Hz
Консумация на енергия:	300 W; 1.3 A
Клас на защита:	II 
Клас на безопасност:	P-4 (according to DIN 66399)
Тегло:	прибл. 5 кг
Размери (Ш × Д × В):	прибл. 353 × 210 × 423 мм
Работна ширина:	220 мм (A4)
Метод на рязане:	кръстосано изрязване
Скорост на рязане:	прибл. 2 м/мин. за един 80 g/m ² лист прибл. 1.5 м/мин. за десет 80 g/m ² листа прибл. 1 м/мин. за една кредитна карта прибл. 3.5 м/мин. за едно CD
Обем на коша:	20 литра (хартия/кредитна карта) 0.5 литра (CD)
Макс. капацитет на рязане за цикъл:	10 листа (80 g/m ²), 1 кредитна карта, 1 CD
Размери на лентите:	5 × 16 мм
Време за непрекъснатата работа:	3 мин.
Време на изчакване:	60 мин.
Ниво на шум:	прибл. 70 dB
Работна температура:	10–25 °C
Функция за автоматично стартиране/спиране:	да

Запазено право за технически промени.

Декларация за съответствие



ЕС декларацията за съответствие може да бъде поискана от адреса, посочен в гаранционната карта.

Изхвърляне

Изхвърляне на опаковката



Изхвърлете опаковката, разделена на отделни материали. Изхвърлете картоната и кашоната като отпадъчна хартия и фолио чрез услугата за събиране на рециклируеми материали.

Изхвърляне на стари уреди

(Приложимо в Европейския съюз и други европейски държави с отделни системи за събиране на рециклируеми материали.)



Старите уреди не трябва да се изхвърлят в битовите отпадъци! Ако шредерът вече не може да се използва, **изхвърлете го в съответствие с разпоредбите, действащи във вашата държава или щат.** Това гарантира, че старите уреди ще бъдат рециклирани по професионален начин и ще се предотвратят отрицателни последици за околната среда. Поради тази причина електрическите уреди са маркирани със символа, показан тук.

WARRANTY CARD

Cross cut paper shredder **LUS 144**

Please complete this warranty card and enclose it with the machine, together with your proof of purchase.

**2 year
WARRANTY**

Customer data:

Surname, first name:

Street, number:

Postcode, town:

Country:

Telephone number with international dialling code:

E-mail:

Description of fault:

Date of purchase:

Date/signature:

Note:

When claiming on the warranty, the warranty card and the proof of purchase must be included with the machine as well as a detailed description of the fault wherever possible. Warranty cards sent separately afterwards will not be accepted.

Customer Service:

service hotline:

02327-4178610, mon–fri 8:00–13:00 h

service address:

monolith Global GmbH, Gewerbestr. 11, 44866 Bochum, Germany

e-mail:

support@monolith-global.com

www.monolith-global.com





Monolith GmbH Gewerbestr. 11
44866 Bochum Germany

Вносител за България:

Офис Консумативи ООД
гр. Пловдив, бул. Кукленско шосе 6-
А www.okoffice.bg