

MONOLITH

Инструкция за употреба

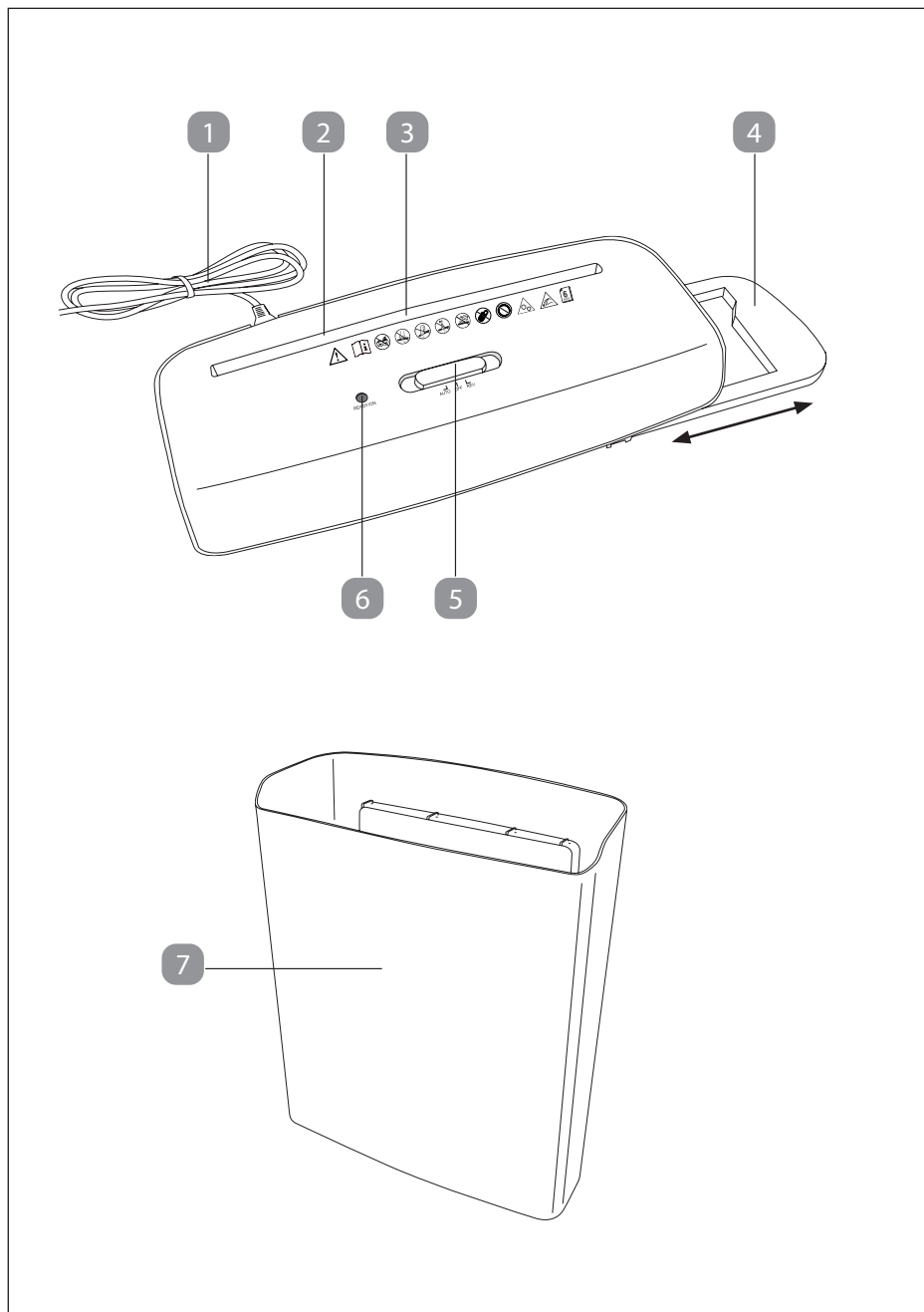
Шредер

MA 501-17-B



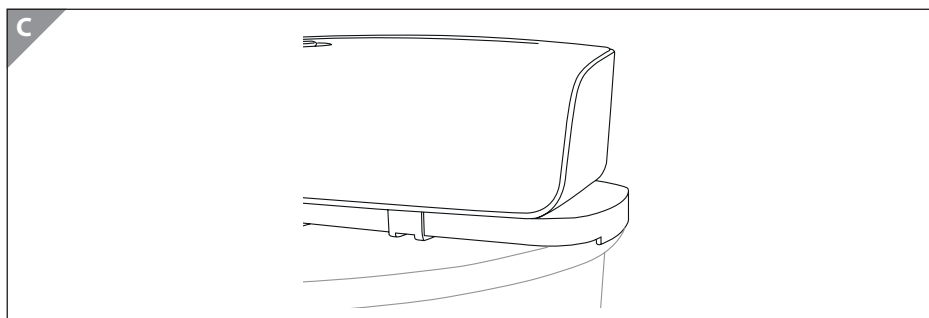
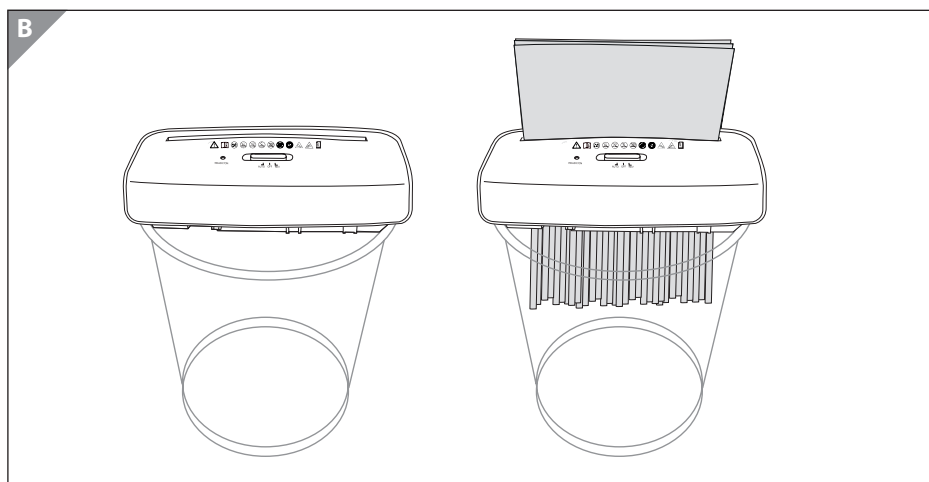
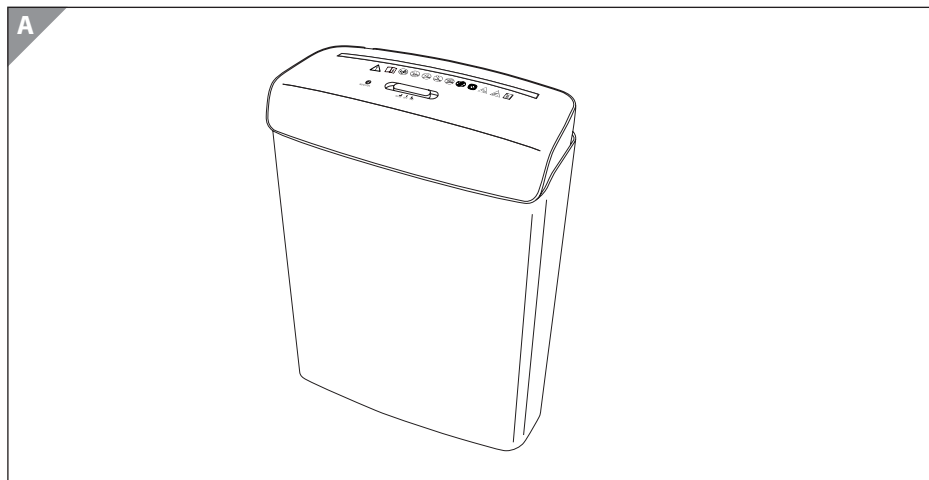
Съдържание

Съдържание на опаковката	3
Компоненти	4
Използване	5
Обща информация	6
Четене и съхраняване на инструкцията за употреба.....	6
Обяснение на символите.....	6
Безопасност.....	8
Правилно използване.....	8
Бележки за безопасност.....	8
Първо използване	11
Проверка на шредера за хартия и съдържанието на опаковката	11
Процедури.....	12
Поставяне върху кош за отпадъци.....	13
Използване на настройката AUTO	13
Използване на настройката REV	14
Почистване	14
Съхранение	15
Таблица с грешки	15
Технически данни	16
Декларация за съответствие.....	17
Изхвърляне.....	17
Изхвърляне на опаковката	17
Изхвърляне на шредера.....	17
Гаранционна карта	18



Компоненти

- 1 Захранващ кабел / щепсел
- 2 Слот за подаване на хартия
- 3 Сензор за хартия
- 4 Разтегателна релса
- 5 Плъзгащ ключ (**REV / OFF / AUTO**)
- 6 LED индикатор за готовност
- 7 Кошче за хартия



Обща информация

Четене и съхраняване на инструкцията за употреба



Това инструкция за употреба придружава този шредер за рязане на хартия (наричан по-нататък „шредер“) и съдържа важна информация относно настройката и употребата му.

Прочетете внимателно тази инструкция преди да използвате шредера. Това се отнася особено за инструкциите за безопасност. В противен случай може да се нараните или да повредите шредера.

Съхранявайте инструкцията за бъдеща употреба. Ако предавате шредера на трети лица, не забравяйте да включите и тази инструкция.

Инструкцията се основава на стандартите и правилата, които са в сила в Европейския съюз. В чужбина трябва да спазвате и специфичните за страната указания и закони. Можете да поискате PDF копие на инструкцията за експлоатация от отдела за обслужване на клиенти.

Обяснение на символите

Следните символи и предупредителни думи се използват в тази инструкция, върху шредера или опаковката.



Този сигнален символ/дума обозначава опасност с умерен риск, която може да доведе до смърт или тежко нараняване, ако не бъде избегната.



Този сигнална дума предупреждава за възможни материални щети.



Този символ ви дава полезна допълнителна информация за сглобяване или работа.



Декларация за съответствие (вижте глава „Декларация за съответствие“): Продуктите, маркирани с този символ, отговарят на всички приложими разпоредби за Европейското икономическо пространство.



Шредерът отговаря на клас защита II. Той е оборудван с двоен защитен изолатор и поради това не съдържа метални части, които да са достъпни за допир и да могат да провеждат напрежение в случай на повреда.



Използвайте шредера само на закрито.



Прочетете инструкцията за потребителя.



Важна информация за безопасност.



Не е детска играчка! Децата не трябва да го използват.



Дръжте пръстите и другите части на тялото далеч от слота за подаване и движещите се части. Риск от нараняване.



Дръжте дълга коса, широки дрехи, бижута и др. далеч от слота за подаване.



Не използвайте никакви спрейове/аерозоли близо до шредера.



Уверете се, че кламери, телбод или подобни не попадат в отворите за подаване на хартия.



Този символ показва риск от нараняване от движещи се части. Не докосвайте никакви движещи се части, като например режещото острие, по време на работа.



Остри ръбове, не пипайте.



Поставете максимум 6 листа хартия (80g/m²) наведнъж!

Безопасност

Правилна употреба

Шредерът е предназначен за унищожаване само на хартия. Той е предназначен само за домашна употреба и не е подходящ за търговски цели. Използвайте шредера само както е описано в тази инструкция за потребителя. Всяка друга употреба се счита за неправилна и може да доведе до материални щети или дори до нараняване. Шредерът не е детска играчка.

Производителят или продавачът не носи отговорност за щети, причинени от неправилна или некоректна употреба.

Бележки за безопасност



Опасност от нараняване!

Опасност от токов удар!

Дефектна електрическа инсталация или прекомерно мрежово напрежение може да доведе до токов удар или късо съединение.

- Свързвайте шредера само в закрити помещения и към правилно монтиран АС 220-240 V контакт със защитен проводник.
- Свързвайте шредера само към леснодостъпен контакт, за да можете бързо да извадите щепсела в случай на спешност.
- Не използвайте шредера, ако е видимо повреден или ако охранващият кабел или щепселът са дефектни.
- Ако охранващият кабел на шредера е повреден, той трябва да бъде заменен от производителя, неговото следпродажбено обслужване или от лице с подобни квалификации.
- Не отваряйте корпуса. Вместо това, ремонти трябва да се извършват от квалифициран експерт. За целта се свържете с квалифициран сервиз. Отговорността и гаранционните претенции се отменят в случай на ремонти, извършени от потребителя, неправилно свързване или неправилна експлоатация.

- За ремонти могат да се използват само части, които отговарят на оригиналните технически характеристики на устройството. Това устройство съдържа електрически и механични части, които са съществени за осигуряване на защита срещу източници на опасност.
- Шредерът не трябва да се експлоатира с външен таймер или отделна система за дистанционно управление.
- Уверете се, че шредерът и захранващият кабел или щепселът не влизат в контакт с вода или други течности.
- Не потапяйте шредера или захранващия кабел във вода или други течности.
- Не извършвайте никаква друга работа (като почистване) на шредера, докато работи.
- Използвайте само адаптерен щепсел или удължителен кабел със защитен контакт и го свържете към леснодостъпен контакт, за да можете бързо да изключите шредера за хартия от захранването в случай на повреда.
- Не докосвайте захранващия щепсел с мокри или влажни ръце.
- Никога не дърпайте щепсела от контакта за захранващия кабел; вместо това издърпайте, като хванете щепсела.
- Никога не носете шредера за захранващия кабел .
- Дръжте шредера, щепсела и захранващия кабел далеч от открит пламък и горещи повърхности.
- Поставете захранващия кабел така, че да не представлява опасност от спъване.
- Не пречупвайте захранващия кабел и не го поставяйте върху остри ръбове.
- Използвайте шредера само на закрито. Не го използвайте в влажни помещения или на дъжд.
- Никога не съхранявайте шредера така, че да има риск да падне в съд с вода или мивка.
- Никога не се опитвайте да вземете електрическо устройство, ако е паднало във вода. В такъв случай незабавно изключете захранващия щепсел.
- Не поставяйте никакви предмети в корпуса.
- Винаги изключвайте шредера и го изваждайте от контакта, когато не го използвате, когато планирате да го почистите или в случай на неизправност.

**WARNING!****Опасност от нараняване!**

Основният модул на шредера за хартия съдържа остри режещи остриета. Докосването на режещите остриета може да доведе до сериозно нараняване.

- Дръжте дълга коса, широки дрехи, бижута и др. далеч от слота за подаване.

**WARNING!****Опасност за лица с нарушени физически, сетивни или умствени способности (например частично инвалидизирани лица, възрастни хора с намалени физически и умствени способности) или за лица без опит и знания. (напр. по-големи деца).**

- Ако те са под наблюдение или са били инструктирани как безопасно да използват шредера и разбират рисковете, свързани с неговата експлоатация, този шредер може да бъде използван от лица с нарушени физически, сетивни или умствени способности или от лица без опит и знания.
- Уверете се, че децата не играят с шредера. Той не е детска играчка.
- Почистването и потребителската поддръжка не трябва да се извършват от деца.
- Дръжте деца под осемгодишна възраст далеч от шредера и свързващия кабел.
- Не оставяйте шредера без надзор, докато работи, и не извършвайте други дейности по време на работата му.
- Уверете се, че децата не играят с опаковъчния материал. При игра те могат да се заплетат в него и да се задушат.
- Дръжте шредера далеч от домашни любимци.
- Ясно информирайте другите потребители за възможните рискове.

NOTICE!

Опасност от повреда!

Неправилното боравене с шредера за хартия може да го повреди.

- Никога не поставяйте шредера върху или близо до горе повърхности (напр. котлони, радиатори и др.).
- Поставете шредера на леснодостъпна, равна, суха, топлоустойчива и достатъчно стабилна работна повърхност. Не го поставяйте на ръба на работната повърхност.
- Уверете се, че захранващият кабел не влиза в контакт с горещи части.
- Предпазвайте шредера от пряка слънчева светлина, високи температури или влиянието на атмосферните условия.
- Никога не пълнете шредера с течност
- Не сядайте върху шредера и не поставяйте никакви предмети върху него.
- Прекратете използването на шредера, ако пластмасовите му части имат пукнатини, счупвания или са деформирани. Заменяйте повредените части само с оригинални резервни части.

Първо използване

Проверка на шредера и съдържанието на опаковката

NOTICE!

Опасност от повреда!

Ако не сте внимателни, когато отваряте опаковката с остър нож или друг заострен предмет, може бързо да повредите шредера.

- Затова бъдете много внимателни при отваряне на опаковката.

1. Извадете шредера от опаковката.
2. Уверете се, че всички компоненти на опаковката са налични (вижте съдържанието на опаковката).
3. Проверете дали шредерът или отделните части имат повреди. Ако е така, не използвайте шредера. Свържете се с производителя на посочения адрес за обслужване в гаранционната карта.

Процедури

NOTICE!

Опасност от повреда!

Неправилното боравене с шредера за хартия може да повреди мотора или вътрешните ролки.

- Избягвайте претоварване на мотора, като не поставяте повече от 6 листа хартия в отвора едновременно.
- Не раздробявайте формати, по-големи от A4, или непрекъснатата хартия.
- Изключете устройството, ако моторът спре поради претоварване. Уверете се, че ключът е в позиция **OFF**. Оставете мотора да се охлади за около 30 минути до стайна температура, преди да включите шредера отново. След това можете да продължите работа.
- Премахнете кламерите, телчетата за телбод и подобни закрепвания, преди да започнете шредирање.



Краткотрайна работа:

- Шредерът е подходящ само за краткотрайна работа и не е предназначен за продължителна употреба. След непрекъсната работа с максимална продължителност от 1 минута, оставете шредера да почине за 30 минути, за да предотвратите прегряване на устройството.
- Моторът на шредера се изключва автоматично, ако прегрее.

Поставяне върху кош за отпадъци

Шредерът се доставя с кош за хартия **7**. Поставете шредера директно върху коша за хартия и се уверете, че той е стабилно закрепен (виж **фиг. А**).

Алтернативно, можете да използвате кръгъл кош за отпадъци с диаметър между 27,5 cm и 37,5 cm. За да гарантирате правилна работа, поставете шредера с двете ръце върху ръба на коша за отпадъци (виж **фиг. В**).

Можете да регулирате шредера, за да осигурите стабилно прилягане върху коша за отпадъци (виж **фиг. А**).

Ситуация 1:

1. Ако вътрешният диаметър на коша за отпадъци е около 27,5 cm, можете директно да поставите шредера върху коша без да използвате разширителната релса **4**.
2. Уверете се, че шредерът е здраво закрепен върху коша за отпадъци (вижте **фиг. В**).
3. Свържете захранващия щепсел **1** към правилно инсталиран контакт с защитен проводник (AC 220–240 V / 50 Hz).

Ситуация 2:

1. Ако вътрешният диаметър на коша за отпадъци е по-голям от 27,5 cm, изтеглете разширителната релса **4** до подходяща дължина и след това поставете шредера върху коша за отпадъци с двете ръце.
2. Уверете се, че шредерът е здраво закрепен върху коша за отпадъци (вижте **фиг. С**).
3. Свържете захранващия щепсел **1** към правилно инсталиран контакт с защитен проводник (AC 220–240 V / 50 Hz).

Използване на настройката AUTO

Можете да раздробявате хартията с настройката AUTO.

1. Поставете плъзгащия ключ **5** в позиция **AUTO**. Индикаторът LED за готовност **6** ще светне в зелено и шредерът е готов за работа.
2. Вкарайте хартията през отвора за подаване на хартия **2** в режещите ножове. Уверете се, че вкарвате хартията право и центрирано. Ако плъзгащият ключ е в позиция **AUTO**, шредерът ще се изключи автоматично, след като хартията бъде нарязана.
3. Поставете плъзгащия ключ в позиция **OFF**, ако вече не ви е нужен шредерът. Индикаторът LED за готовност.
4. Изключете захранващия щепсел **1** и изпразнете кошчето за отпадъци.



В центъра на отвора за подаване на хартия **2** има сензор за хартия **3**. Той открива поставената хартия и активира режещите ножове на шредера. Поради това винаги вкарвайте по-малките формати хартия в центъра на слота.

Използване на настройката REV

Използвайте настройката **REV**, за да се завъртят режещите ножове в обратна посока на работа.

1. Преместете плъзгащия ключ **5** в позиция **REV**. Индикаторът LED за готовност **6** ще светне в зелено. Режещите ножове ще започнат да се въртят в обратна посока и ще изкарат подадената хартия от шредера.
2. Извадете хартията от шредера, за да продължите процеса на раздробяване (вижте "запушване на хартия" в таблицата с неизправности).

Почистване

NOTICE!

Опасност от късо съединение!

Водата, проникнала в корпуса, може да причини късо съединение.

- Изключете захранващия щепсел преди почистване.
- Никога не потапяйте шредера в вода.
- Уверете се, че вода не прониква в корпуса.

NOTICE!

Риск от повреда!

Неправилното боравене с шредера може да доведе до повреда на устройството.

- Не използвайте агресивни почистващи препарати, четки с метални или найлонови влакна, остри или метални почистващи инструменти като ножове, метални гъби и подобни. Те могат да повредят повърхностите.
- Използвайте влажна кърпа, за да избършете шредера. След това оставете всички части да изсъхнат напълно.



Шредерът за хартия не изисква поддръжка и механизмът за рязане не трябва да се обработва със специално масло.

Съхранение

NOTICE!

Риск от повреда!

Неправилното съхранение на шредера може да доведе до повреда на устройството.


- Никога не съхранявайте шредера до източник на топлина.
- Не сгъвайте и не смачквайте захранващия кабел.
- Съхранявайте шредера само ако е сух.
- Винаги съхранявайте шредера в чисто, сухо място, защитено от пряка слънчева светлина и недостъпно за деца.
- Използвайте оригиналната опаковка за съхранение.

Таблица с грешки

Проблем	Причина	Решение
Заседнала хартия блокира шредера	Твърде много хартия е поставена в ножовете.	Преместете плъзгащия ключ 5 в позиция REV . Режещите ножове ще започнат да се въртят в обратна посока и ще изкарат хартията обратно от отвора за подаване на хартия 2 .
		Намалете количеството хартия и преместете отново плъзгащия ключ в позиция AUTO .
		Намалете количеството хартия и върнете плъзгащия ключ в позиция AUTO .
Шредерът не се изключва автоматично.	Има остатъци от хартия под сензора за хартия 3.	Не премествайте плъзгащия ключ 5 от REV в AUTO , тъй като шредерът не може да се изключи по този начин. Поставете още един лист хартия в отвора за подаване на хартия 2 , за да премахнете запушването.
		Изключете захранващия щепсел 1 и след това обърнете шредера. Внимателно премахнете парчетата хартия от отвора за подаване на хартия с пинсети или подобен инструмент. Внимавайте да не повредите режещите ножове.

Ако срещнете неизправности, които не са изброени тук, моля, свържете се с нашия екип за обслужване на клиенти. Адресът на сервиза е посочен в гаранционната карта.

Технически данни

Модел:	MA 501-17-B
Мрежово напрежение:	220–240 V~, 50 Hz
Консумация на енергия:	190 W; 1.0 A
Клас на защита:	II 
Размери (Ш × Д × В):	312 × 118 × 386 мм (шредер и кошче за хартия) 312 × 118 × 86 мм (шредер) 312 × 118 × 351 мм (кошче за хартия)
Тегло:	прибл. 1.4 кг
Поддържани кръгли кошчета за отпадъци :	27.5–37.5 см (диаметър)
Обем на кошчето за хартия:	прибл. 7 литра
Работна ширина:	220 мм (A4)
Тип рязане:	Рязане на ленти
Скорост на рязане:	2.2 м в минута
Рязане на хартия на операция:	макс. 6 листа (80 g/m ²)
Ширина на лентичката:	6 мм
Номинално време на работа:	1-2 минути
Номинално време на неработаене:	30 минути
Децибели:	прибл. 70 dB
Функция автоматично включване/изключване:	да
Функция REV (обратна посока):	да

Технически промени запазени.

Декларация за съответствие

CE ЕС декларацията за съответствие може да бъде получена от отдела за обслужване на клиенти.

Изхвърляне

Изхвърляне на опаковката



Сортирайте опаковката преди да я изхвърлите. Изхвърлете картонените кутии и картон с услугата за рециклиране на хартия, а опаковъчните материали с подходящата услуга за събиране.

Изхвърляне на стари уреди

(Приложимо в Европейския съюз и други европейски държави с отделни системи за събиране на рециклируеми материали)



Старите уреди не трябва да се изхвърлят в битовите отпадъци!

Ако шредерът вече не може да се използва, **изхвърлете го в съответствие с разпоредбите, действащи във вашата държава или щат.** Това гарантира, че старите уреди ще бъдат рециклирани по професионален начин и ще се предотвратят отрицателни последствия за околната среда. Поради тази причина електрическите уреди са маркирани със символа, показан тук.

M ONOLITH

Monolith GmbH Gewerbestr. 11
44866 Bochum Germany

Вносител за България:

Офис Консумативи ООД
гр. Пловдив, бул. Кукленско шосе 6-А
www.okoffice.bg

WARRANTY CARD

Strip cut paper shredder **MA 501-17-B**

Please complete this warranty card and enclose it with the machine, together with your proof of purchase.

**2 years
WARRANTY**

Customer data:

Surname, first name: _____

Street, number: _____

Postcode, town: _____

Country: _____

Telephone number with international dialling code: _____

E-mail: _____

Description of fault:

Date of purchase: _____

Date/signature: _____

Note:

When claiming on the warranty, the warranty card and the proof of purchase must be included with the machine as well as a detailed description of the fault wherever possible. Warranty cards sent separately afterwards will not be accepted.

Customer Service:

service hotline:

+49 2327 417 8610, Mo.-Fr. 8:00 – 13:00 h

service address:

monolith Global GmbH, Gewerbestr. 11, 44866 Bochum, Germany

e-mail:

support@monolith-global.com

www.monolith-global.com

