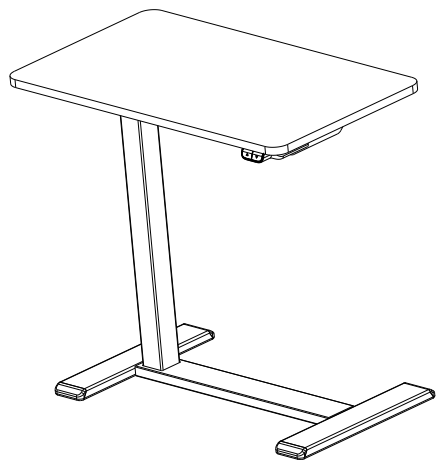


# МАСА РЕГУЛИРУЕМА NOTEBOOK ET026

Инструкция за монтаж и експлоатация



## Компоненти

Внимание: Чертежите по -долу са само за ориентир и могат да се различават леко от получения продукт. Моля, свържете се с сервиз ако има липсващи инструменти или проблеми с инсталацията.

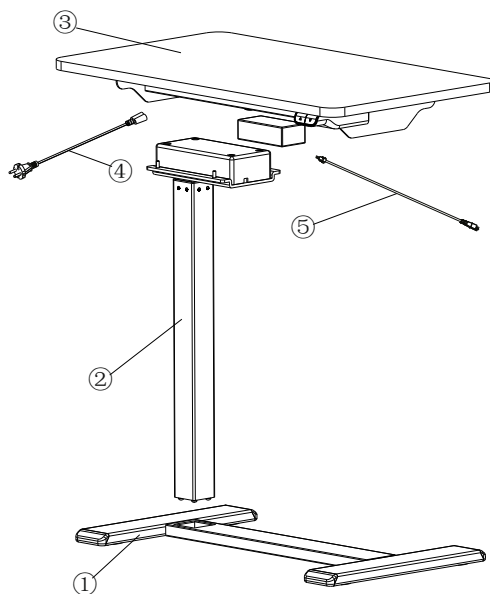
No.	Вид	Бр.
A	M6x16	8
B	Шестограм 4x4	1
C	Кабелна връзка	3

## Технически данни

Максимално тегло	20KG
Размери	700x400x(650-1030)mm

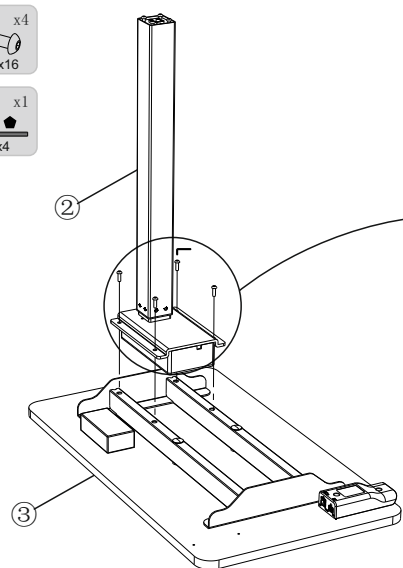
## Списък на компонентите

No.	Част	Бр.
①	Основа	1
②	Повдигаща колона	1
③	Плот	1
④	Захранващ кабел	1
⑤	Кабел за управление	1



## СТЪПКА 1

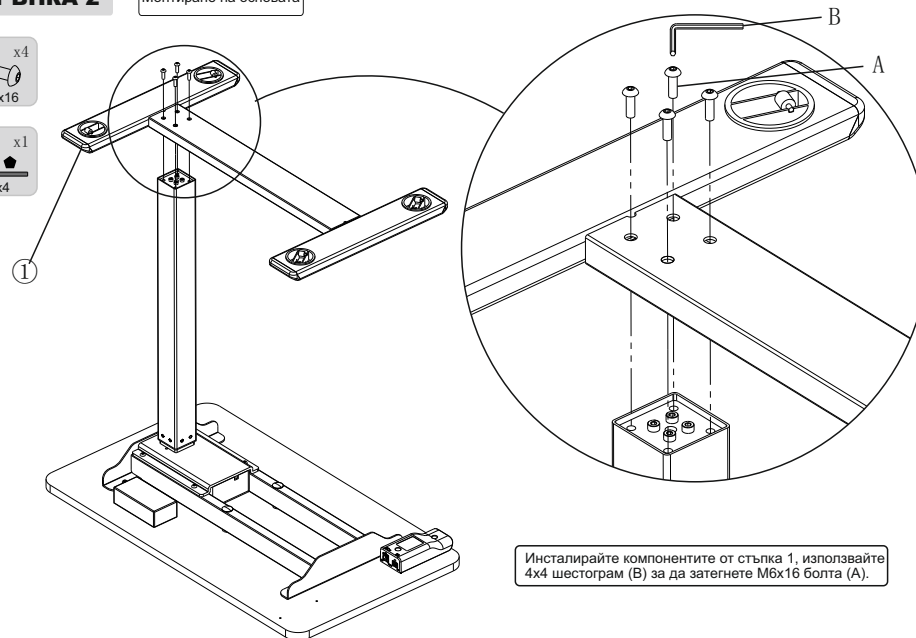
Свържете повдигащата колона и плота



Използвайте 4x4 шестограм (B) и M6x16 болтове (A) за монтиране на повдигащата колони и плота на масата.

## СТЪПКА 2

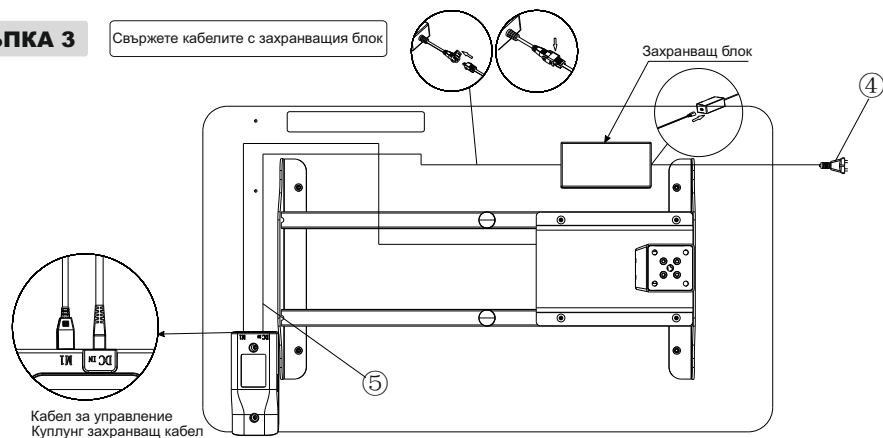
Монтиране на основата



Инсталирайте компонентите от стъпка 1, използвайте 4x4 шестограм (B) за да затегнете M6x16 болта (A).

### СТЪПКА 3

Свържете кабелите с захранващия блок



Кабел за управление  
Куплунг захранващ кабел

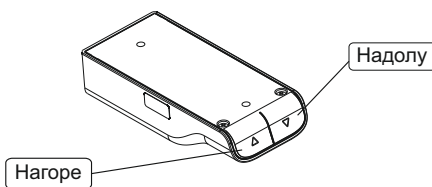


Този продукт не бива да се изхвърля със стандартните отпадъци на домакинството. За да предотвратите възможна вреда върху природата или човешкото здраве, вследствие на замърсяване, изхвърляйте отговорно на подходящи места за рециклиране в най-близкия пункт за предаване на вторични суровини.

### Пулт за управление

● ▲	Регулирайте бюрото нагоре
● ▼	Регулирайте бюрото надолу

### Бутони



#### ● Функция за повдигане

Натиснете "▲" или "▼" за регулиране на височината на бюрото.

#### ● Функция за нулиране

- Когато сте в най-ниската позиция, натиснете за повече от 5 секунди "▼", за да влезете в режим на нулиране. Нулирането ще бъде завършено, когато плота спре, след като достигне най-ниска позиция.
- Когато повдигатия механизъм откаже, натиснете за повече от 5сек. "▼", за да влезете в режим на нулиране. Нулирането ще бъде завършено, когато плота спре, след като достигне най-ниска позиция.

#### ● Нулиране при грешка

- Ако няма реакция след натискането на "▲" или "▼" след като механизма е работил продължително време, изчакайте 18 мин. преди да го използвате отново.



### ВНИМАНИЕ

- Захранване: AC100V-240V,50/60Hz
- Подходяща температура на работа: 0-40°C
- Изключете от захранването, след което почиствайте уреда с леко влажна кърпа, внимавайте да не оставяте мокри следи бутоните или свързките.
- Уредът съдържа електрически компоненти, които трябва да се изхвърлят на упоменатите за това места, моля не изхвърляйте в домашни условия, а предавайте на пунктовете за предаване на вторични суровини.
- Винаги проверявайте окомплектовката за съдържание на всички части.
- Запознайте се с всички функции на модела преди употреба.
- Дръжте далеч от деца и не позволявайте те да управляват функциите.
- По време на работа може да чуете тих звук, който не влияе на работата на модела.
- Не използвайте абразивни препарати и такива, които съдържат киселини.
- Внимателно разпаковайте уреда и бъдете нащрек, поради наличие на малки части и найлонови торбички, които биха могли да доведат до задушаване.
- Пазете оригиналната опаковка, в случай че се наложи транспортиране.

### Често срещани проблеми

Тази таблица указва възможни проблеми и начини на разрешаването им. Ако вашият проблем не е указан в таблицата, потърсете съдействие в професионален сервис.

Проблем	Решение
Бутоните не работят при продължително натискане	1. Проверете дали кабелите са свързани добре. 2. Обърнете се към сервис
Невъзможност за повдигане на бюрото	1. Проверете натоварването. Максимално 20 kg 2. Обърнете се към сервис
Прегряване Работен цикъл: макс. 2мин. работа / 18мин. почивка	1. Рестартирайте и изчакайте 18 мин. 2. Обърнете се към сервис