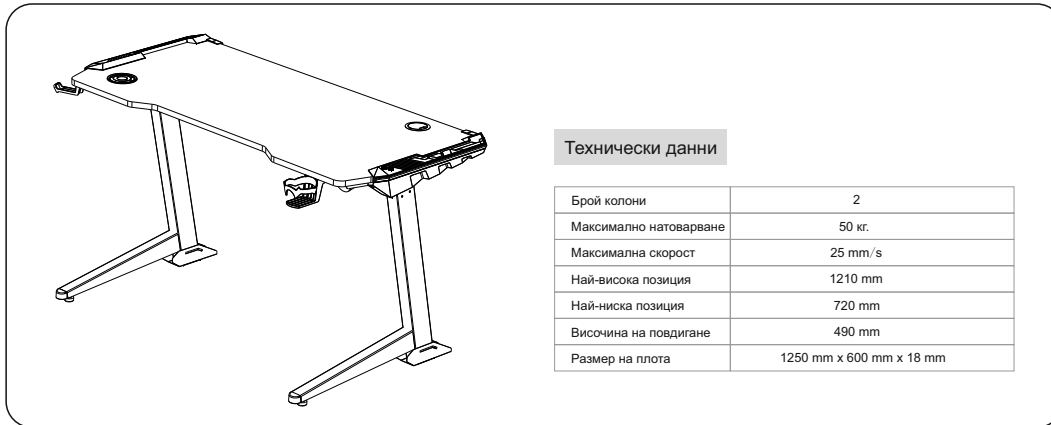


МАСА РЕГУЛИРУЕМА GAMING GET119X-L

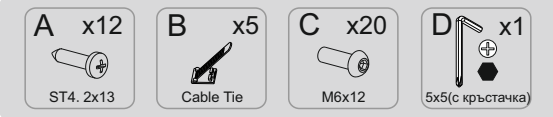
Инструкция за монтаж и експлоатация



Технически данни

| | |
|------------------------|--------------------------|
| Брой колони | 2 |
| Максимално натоварване | 50 кг. |
| Максимална скорост | 25 mm/s |
| Най-висока позиция | 1210 mm |
| Най-ниска позиция | 720 mm |
| Височина на повдигане | 490 mm |
| Размер на плота | 1250 mm x 600 mm x 18 mm |

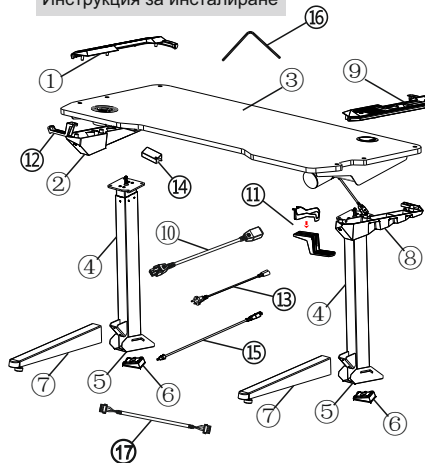
Компоненти



Елементи

| No. | Елемент | Бр. | No. | Елемент | Бр. | No. | Елемент | Qty |
|-----|-----------------------------|-----|-----|--------------------------|-----|-----|--------------------------|-----|
| ① | Горен лав светещ модул | 1 | ② | Долен лав светещ модул | 1 | ③ | Стойбаване на плот | 1 |
| ④ | Повдигаща колона | 2 | ⑤ | Декоративни компоненти | 2 | ⑥ | Долна подложка за крака | 2 |
| ⑦ | Крак | 2 | ⑧ | Долен десен светещ модул | 1 | ⑨ | Горен десен светещ модул | 1 |
| ⑩ | Удължителен кабел от мотора | 1 | ⑪ | Държан за чаша | 1 | ⑫ | Кука за слушалки | 1 |
| ⑬ | Захранващ кабел | 1 | ⑭ | Адаптер | 1 | ⑮ | Превключващ кабел | 1 |
| ⑯ | Дълъг шестограм | 1 | ⑰ | Захранващ кабел | 1 | | | |

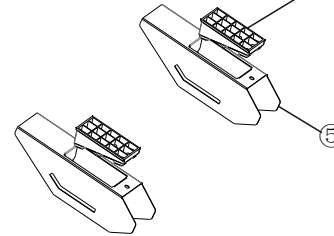
Инструкция за инсталиране



СТЪПКА 1

Инсталирайте долната подложка и декоративния елемент

! Забележка: Обърнете внимание на посоката на долната подложка, както е показано на диаграмата.

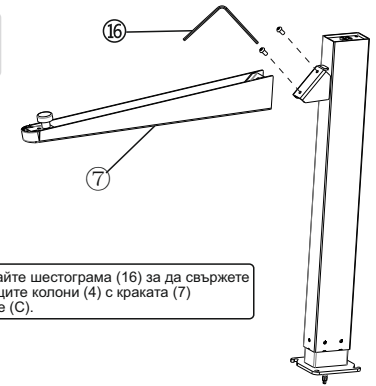


Закорпайте задната подложка (6) и декоративния елемент (5) заедно.

СТЪПКА 2

Монтиране на крака

C x4
M6x12



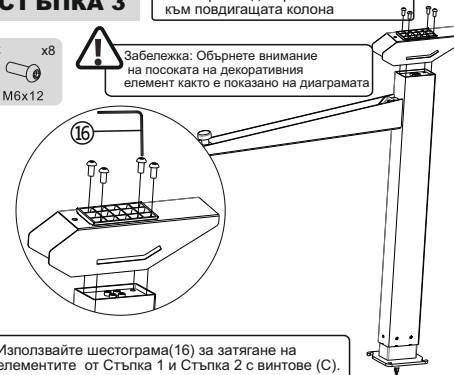
Използвайте шестограма (16) за да свържете повдигащите колони (4) с краката (7) с винтове (C).

СТЪПКА 3

Монтирайте декоративния елемент към повдигащата колона

! Забележка: Обърнете внимание на посоката на декоративния елемент както е показано на диаграмата

C x8
M6x12



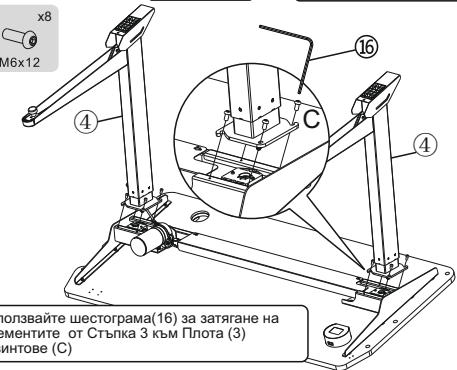
Използвайте шестограма(16) за затягане на елементите от Стъпка 1 и Стъпка 2 с винтове (C).

СТЪПКА 4

Монтиране повдигащи колони

! Забележка: Обърнете внимание на посоката на крака както е в диаграмата

C x8
M6x12



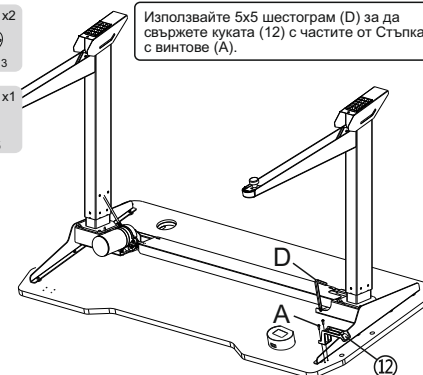
Използвайте шестограма(16) за затягане на елементите от Стъпка 3 към Плота (3) с винтове (C)

СТЪПКА 5

Монтиране на кука за слушалки

A x2
ST4. 2x13

D x1
5x5



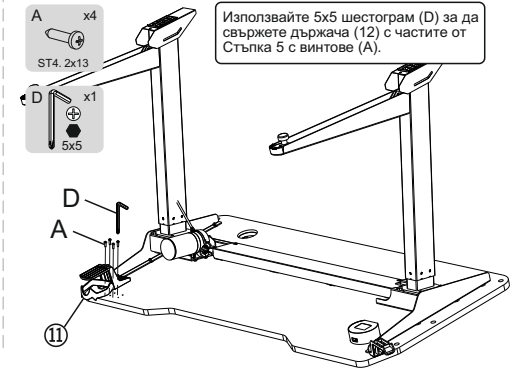
Използвайте 5x5 шестограм (D) за да свържете кука (12) с частите от Стъпка 4 с винтове (A).

СТЪПКА 6

Монтиране на държача за чаша

A x4
ST4. 2x13

D x1
5x5



Използвайте 5x5 шестограм (D) за да свържете държача (12) с частите от Стъпка 5 с винтове (A).

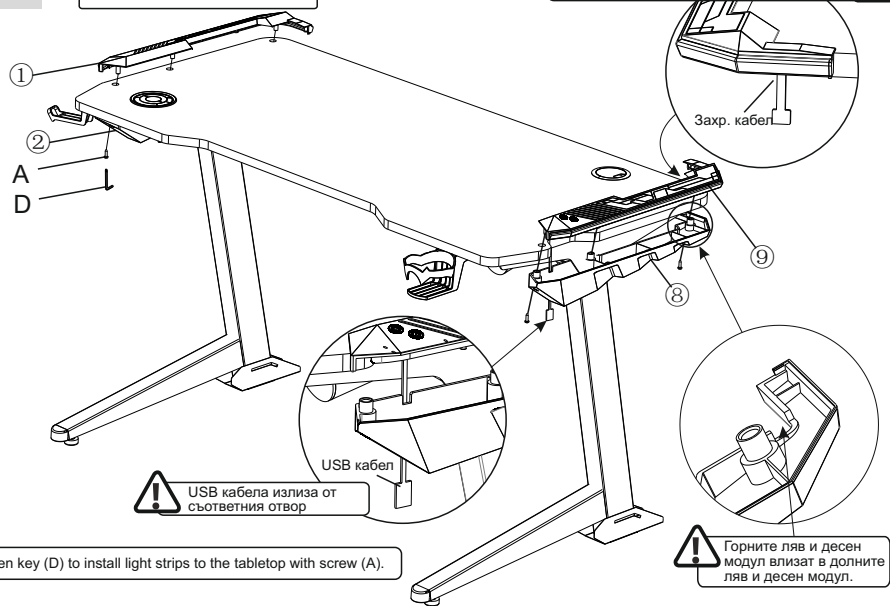
STEP 7

Монтиране на светещите модули

Куплунга за захранващия кабел е под плота !

A x6
ST4.2x13

D x1
5x5

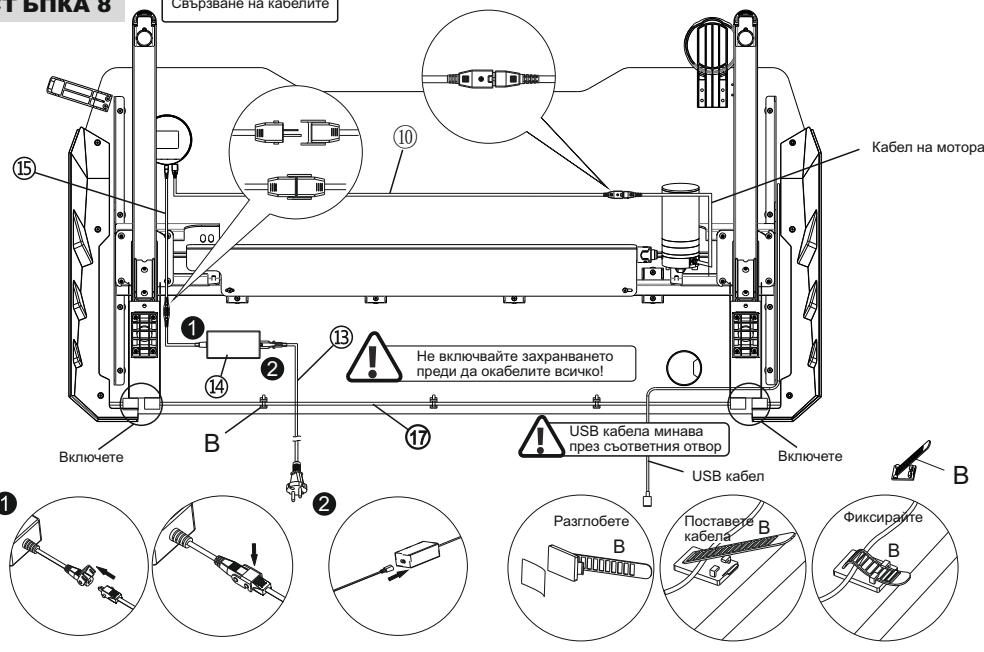


Use 5x5 allen key (D) to install light strips to the tabletop with screw (A).

Горните ляв и десен модул влизат в долните ляв и десен модул.

СТЪПКА 8

Свързване на кабелите



Не включвайте захранването преди да окабелите всичко!

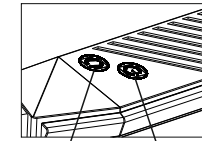
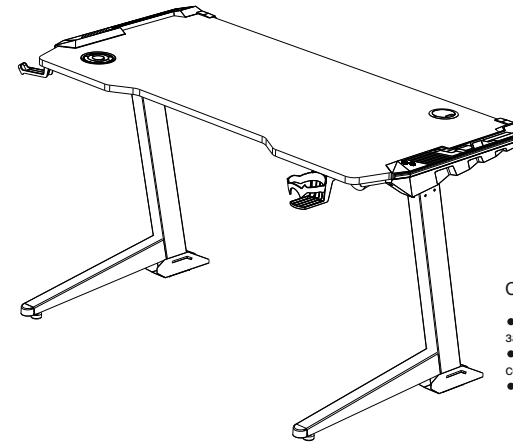
USB кабела минава през съответния отвор

Разглобете B

Поставете кабела B

Фиксирайте B

Монтиране светлинно управление



Светлинен ключ

Захранващ ключ

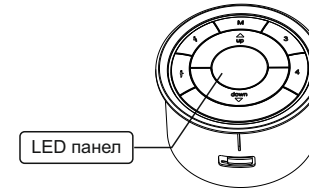
Светлинно управление

- След като USB се включи, светл.модул се включва за 3 сек. и след това можете да превключите светлината.
- Варианти: зелена/синя/червена/циан/жълта/лилава/бяла
- Управление с докосване.

Управление

- **Функция за регулиране на височината:** ако LED панела показва текущата височина, натиснете "▲" или "▼" бутони за да промените височината. Продължително натискане ще включи автоматично движение, като светлините ще почнат да пулсират.
- **Функция за запазване на височината:** Натиснете бутон "M", LED панела показва "5-". Тогава изберете бутон между "1", "2", "3", "4" до достигане на нужната височина междуверменно светлините ще почнат да пулсират показвайки че настройката е запазена. Натиснете бутон и плота ще се придвижи до запазената
- **Функция за нулиране:** Когато височината е различна от показваната от LED дисплея или показва код по подразбиране, трябва да нулирате бюрото. 2. Задръжте "▼" бутон докато плота достигне най-долна позиция. Натиснете "▼" бутон по-дълго от 3 сек. за да влезете в режим нулиране и LED дисплея покаже "H5L" или "r5L". Тогава здръжте бутон "▼" докато плота отскочи нагоре и LED дисплея покаже текущата височина.
- **29V DC Функция захранване :** Когато бюрото не работи, след 1 секунда от работи на пауза, функцията сработва и 2 -линният куплунг на гърба на контролната кутия ще изведе DC 29V напрежение.
- **Регулиране на чувствителността срещу сблъсък:**
 1. Едновременно натиснете "▲" и "▼" бутони за три секунди за превключване на чувствителността, една операция превключва между четири настройки, R-0, R-1, R-2, R-3.
 2. Ако дисплея показва "R-0" функцията против сблъсък е изключена; ниво "R-1" показва най-висока чувствителност ниво "R-2" показва средна чувствителност, ниво "R-3" показва ниска чувствителност.
 3. Когато плота се движи нагоре/надолу и достигне препятствие ще спре за да избегне сблъсък.

Бутони



Функция бутони

| | | |
|---|-----------|---|
| ① | ↑ | Бутон "стойка", подходящи за стояне. Памет бутон 1. |
| ② | ↙ | Бутон „седни“, подходящи за седене. Памет бутон 2. |
| ③ | M | Функционален ключ, използвайте с други бутони. |
| ④ | 3 | Позиция 3. Памет бутон 3. |
| ⑤ | 4 | Позиция 4. Памет бутон 4. |
| ⑥ | ▲ up | Бутон „нагоре“, регулира издигането на плота. |
| ⑦ | ▼ down | Бутон „надолу“, регулира слизането на плота. |

• Кодове за грешка:

1. Ако LED дисплея показва "H5L" или "r5L", обърнете се към Функция за нулиране.
2. При "E01" или "E02" грешки, не натискайте бутон за 18 минути, преди да използвате отново. Ако се появят други кодове и няма отговор след натискане на бутон "▼", моля уверете се че кабела е здрав, свързането е нормално. Изключете от ел. мрежа за повече от 10 сек. и включете захранването, ако "H5L" или "r5L" кодове се появят задръжте натиснат бутон "▼" за нулиране.
4. Ако след прилагане на горните операции бюрото все още не оперира нормално - свържете се с сервис.

Често срещани проблеми

Следните съвети ще Ви помогнат да откриете и отстраните често срещани грешки. Ако грешката, която сте срещнали, не е посочена по-долу, моля, свържете се с вашия доставчик.

| Симптом | Метод |
|--|--|
| Плота не може да функционира | Проверете дали всички кабели са добре свързани; |
| Изкачване с ниска скорост | Проверете за претоварване, максимално натоварване: 50кг; |
| Бюрото се движи надолу без никаква операция | |
| Автоматично нулиране | |
| Движение в една посока но не и в другата | Нулирайте; |
| Височината отгоре и надолу не е достатъчна | |
| Плота не може да се вдигне | |
| Претоварване (Работен цикъл: максимум 2 минути включено/18 минути изключено) | Рестартирайте след пауза от 18 минути, докато е свързано със захранване. |
| Натиснете "▼" докато плота се изкачва. | Проверете дали има бариери под бюрото или кабелите са преплетени. |



ВНИМАНИЕ

1. Захранване: AC100V-240V,50/60Hz
2. Подходяща температура на работа: 0-40°C
3. Изключете от захранването, след което почиствайте уреда с леко влажна кърпа, внимавайте да не оставяте мокри следи по клавиатурата или свързките.
4. Уредът съдържа електрически компоненти, които трябва да се изхвърлят на упоменатите за това места, моля не изхвърляйте в домашни условия, а предавайте на пунктовете за предаване на вторични суровини.
5. Винаги проверявайте окомплектовката за съдържание на всички части.
6. Запознайте се с всички функции на модела преди употреба.
7. Дръжте далеч от деца и не позволявайте те да управляват функциите.
8. По време на работа може да чуете тих звук, който не влияе на работата на модела.
9. Не използвайте абразивни препарати и такива, които съдържат киселини.
10. Моля надзиравайте уреда при употреба от деца над 8 години и инвалиди, поради мерки за безопасност. Не употребявайте като играчка.
11. Не давайте на деца да почистват уреда.
12. Ако захранващият кабел е повреден, моля да смените с нов, за да се избегнат инциденти.
13. Внимателно разопаковайте уреда и бъдете нащрек, поради наличие на малки части и найлонови торбички, които биха могли да доведат до задушаване.
14. Пазете оригиналната опаковка, в случай че се наложи транспортиране.



Този продукт не бива да се изхвърля със стандартните отпадъци на домакинството.
За да предотвратите възможна вреда върху природата или човешкото здраве,
всички изделия на замърсяване, изхвърляйте отговорно на подходящи места за рециклиране в най-близкия пункт за предаване на вторични суровини.