

Kobra AF+1 | Kobra AF.1 Kobra AF.2 Compactor

ШРЕДЕР ЗА ХАРТИЯ



Kobra AF.2
Compactor

Kobra AF.1

Kobra AF+1 (80 l)

Kobra AF+1 (40 l)



ИНСТРУКЦИИ ЗА ЕКСПЛОАТАЦИЯ

ПРЕДУПРЕЖДЕНИЯ - ВАЖНО

ПРЕДИ ДА ИЗПОЛЗВАТЕ МАШИНАТА, ПЪРВО ПРОЧЕТЕТЕ ИНСТРУКЦИИТЕ ЗА УПОТРЕБА И СЛЕДНИТЕ ПРЕДУПРЕЖДЕНИЯ.

Преди да включите шредера в контакта, уверете се, че напрежението и мрежовото захранване отговарят на това, което е написано на табелката на машината.

ИЗКЛЮЧАВАЙТЕ ЗАХРАНВАЩИЯ КАБЕЛ В СЛЕДНИТЕ СЛУЧАИ:

- ПРЕДИ СМЯНА ИЛИ ИЗПРАЗНАВАНЕ НА ТОРБАТА ЗА СЪБИРАНЕ НА ШРЕДИРАНАТА ХАРТИЯ
- ПРЕДИ ДА ВДИГНЕТЕ МАШИНАТА ОТ ОСНОВАТА ѝ ЗА ДА Я ПРЕМЕСТИТЕ
- ПРЕДИ ПОДДРЪЖКА ИЛИ РЕМОНТИ, ИЛИ ДОКОСВАНЕ НА ВЪТРЕШНИТЕ ЧАСТИ НА МАШИНАТА

НОМИНАЛНО НАПРЕЖЕНИЕ: НЕПРЕКЪСНАТА РАБОТА

НОМИНАЛНО НАПРЕЖЕНИЕ +10%: МАКС. РАБОТА 50 МИН.

ОБЪРНЕТЕ ВНИМАНИЕ НА СЛЕДНИТЕ ПРЕДУПРЕЖДЕНИЯ, ОТПЕЧАТАНИ В ГОРНАТА ЧАСТ НА МАШИНАТА:



ВИЖТЕ ИНСТРУКЦИИТЕ ЗА ЕКСПЛОАТАЦИЯ



ПРЕДУПРЕЖДЕНИЕ! ПРЕДПАЗНИ МЕРКИ ЗА БЕЗОПАСНОСТ



ДЪРЖЕТЕ ВРЪЗКИ ИЛИ ДРУГИ ВИСЯЩИ ПРЕДМЕТИ ДАЛЕЧ ОТ ОТВОРА НА МАШИНАТА



НЕ ПОСТАВЯЙТЕ РЪЦЕТЕ СИ В ОТВОРА И РЕЖЕЩИТЕ НОЖОВЕ



НЕ ПОЗВОЛЯВАЙТЕ ДЕЦА ДА РАБОТЯТ С МАШИНАТА



ДЪРЖЕТЕ ДАЛЕЧ ДЪЛГИТЕ КОСИ ОТ ОТВОРА НА МАШИНАТА



НЕ ИЗПОЛЗВАЙТЕ АЕРОЗОЛНИ ПРОДУКТИ ИЛИ МАСЛА

модел	ширина на отвора	размер парченца	Капацитет* A4 70 gr/m2	Мощност** (KW)	Волтаж (V+/-10%)
Kobra AF+1	240 mm	3,5 x 40 mm	10-12	0,250	230 / 50 Hz
Kobra AF.1 C4	260 mm	3,9 x 40 mm	10-12	0,600	230 / 50 Hz
Kobra AF.1 C2		1,9 x 15 mm	7/8		
Kobra AF.2 Compactor	260 mm	3,5 x 40 mm	10-12	1	230 / 50 Hz

(*) Капацитетът може да варира в зависимост от напрежението.

(**) Машината е настроена за пазари с мощност 115 V/60 HZ и 220 V/60 HZ и може да се различава по капацитет.

Fig.1

KOBRA AF+1, KOBRA AF.1 C4
KOBRA AF.2 COMPACTOR

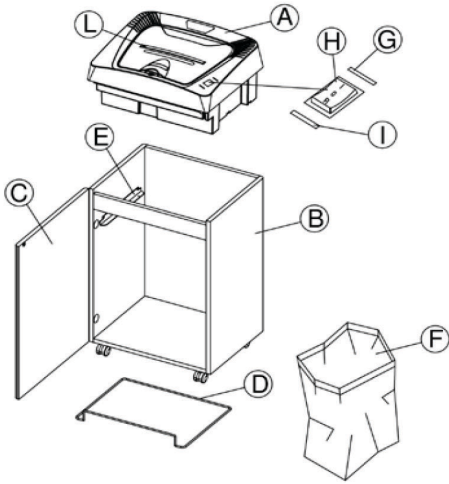


Fig.2

AUTOMATIC OILER
(KOBRA AF.1 C2)

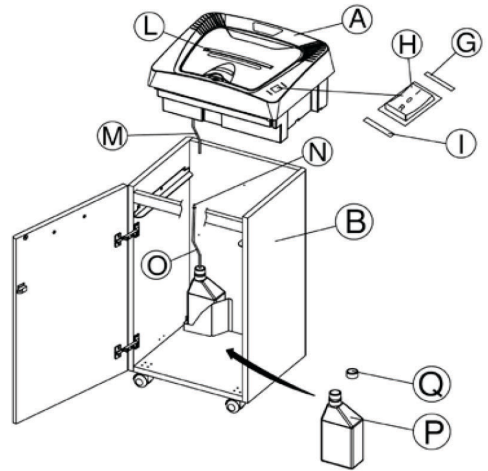


Fig.3

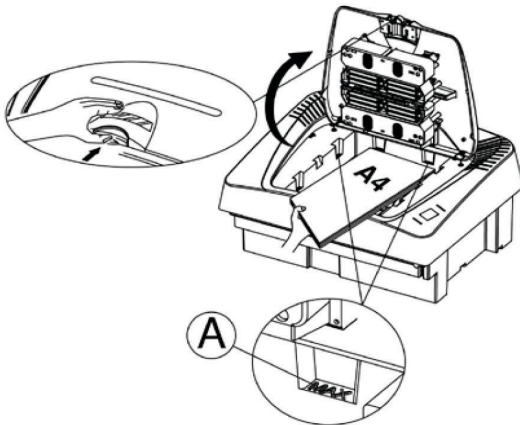
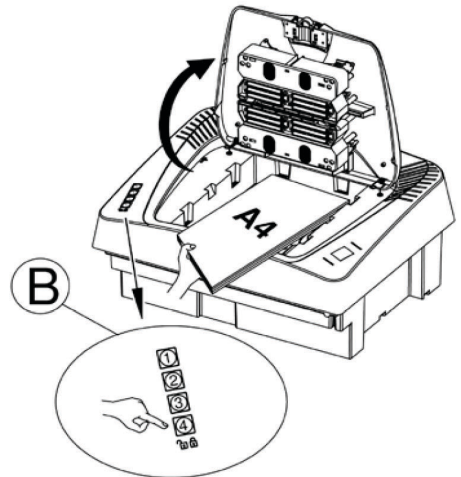


Fig.4



ХАРАКТЕРИСТИКИ

Поздравления за покупката на шредер с автоматично подаване от серията KOBRA AF. Моделът KOBRA AF.2 COMPACTOR е оборудван и с автоматична система, която намалява обема на унищожената хартия, като увеличава капацитета на събирателната торба 4 пъти.

ИНСТАЛАЦИЯ (Фиг.1)

Уверете се, че електрическият контакт е лесно достъпен и разположен близо до машината. Извадете машината от опаковката, поставете главата на машината (А) върху основата (В). Отворете вратата (С) и извадете рамката за държача на торбата (D) от релсите (Е). Поставете пластмасовита торба (F), която идва с машината, върху рамката за държача на торбата (D) и я плъзнете обратно върху релсите (Е). Натиснете рамката докрай навътре и затворете вратата.

РАБОТА С МАШИНАТА (Фиг.2)

След като шредерът бъде включен в контакта, поставете бутона (Н) в позиция "I". Светлината (G) ще светне за няколко секунди и машината ще започне цикъл на унищожаване. Ако в машината не са поставени документи за унищожаване, тя автоматично ще премине в режим на готовност.

Сега можете да унищожавате документи по всяко време. Когато бутон (Н) е в положение „O“, всички функции са изключени. Чрез поставяне на бутона (Н) в положение „R“ по всяко време и с всякакъв вид хартия можете да прекъснете процеса на рязане и да извадите документа, като поставите машината в обратен ход.

РЪЧНО УНИЩОЖАВАНЕ НА ЕДИНИЧНИ ЛИСТИ

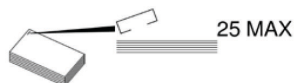
Поставете листа в отвора за подаване (L) и индикаторът (G) ще светне, а машината автоматично ще започне да реже. Това се дължи на два сензора вътре в отвора за подаване, които откриват наличието на хартия и автоматично спират режещите ножове няколко секунди след приключване на процеса на унищожаване. Ако поставите повече хартия, отколкото е капацитетът за унищожаване, машината автоматично ще премине в обратен ход. Извадете излишната хартия от отвора, за да освободите сензорите, след което поставете по-малко количество хартия и машината автоматично ще рестартира и ще завърши унищожаването с нов цикъл.

Препоръчително е да избягвате задръстванията, причинени от поставянето на твърде много хартия наведнъж, и да използвате шредера под максималния му капацитет. Това ще удължи живота на механичните части и на самия шредер. Честите задръствания могат да повредят задвижващата система, която не се покрива от гаранцията.




АВТОМАТИЧНО УНИЩОЖАВАНЕ НА ХАРТИЯ (Фиг.3)

Отворете горния капак на подаващото устройство за хартия, както е показано на фигура 3. Поставете максимум 300 листа А4 хартия в подаващото устройство и в никакъв случай не допускате те да надвишават маркировката за максимално натоварване (А). Затворете горния капак, машината автоматично започва унищожаване и автоматично спира, когато унищожаването е приключило.

ВАЖНО: Автоматичната функция може да се използва за свързани блокове до максимум 25 листа. Условието е използваната скоба да не е по-дълга от 6 мм и блокът да бъде поставен със скобите надолу.



ВНИМАНИЕ: Шредерите Kobra AF.1 и AF +1 **НЕ** могат да унищожават документи с:

 телчета с крачета по-дълги от 6мм	 големи кламери
 щипки за документи	 спирали
 самозалепващи етикети	 списания или други документи с редица шевове и скоби
 Пластмаси, ламинирани документи, пластмасови папки	

АВТОМАТИЧНО НАМАЛЯВАНЕ НА ОБЕМА (САМО ЗА МОДЕЛ KOBRA AF.2)

Шредерът KOBRA AF.2 COMPACTOR е оборудван с автоматична система способна да намали обема на унищожената хартия в събирателната торба до 4 пъти, като увеличи капацитета на торбата и намали честотата на изпразването ѝ. Тази функция увеличава сигурността при унищожаването с едно ниво. Системата се стартира автоматично с началото

на процеса на рязане на хартията и спира, когато процесът на унищожаване приключи.

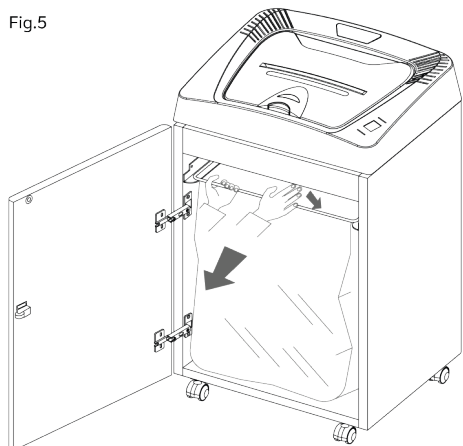
ВАЖНО!

СЪВЕТИ ПРИ ИЗПРАЗВАНЕ НА ТОРБА ЗА ОТПАДЪЦИ

Поради високото ниво на съгъстяване, при изпразване на събиращата торба, за да предотвратите разпръскване на хартиените парчета в шкафа, препоръчваме да поставите ръка върху горната част на торбата и да приложите лек натиск, за да задържите парчетата в събирателната торба (както е показано на фигура 5) и едновременно с това бавно да извадите торбата.

Ако машината е изключена (превключвателят е в положение „0“) по време на процеса на унищожаване, събирателната торба може да блокира и да не може да се извади. Върнете бутона в положение „I“ и след това отворете вратата.

Fig.5



ЗАДРЪСТВАНЕ С ХАРТИЯ

Ето какво да направите, ако шредерът се задръсти:

- Ръчно поставете шредера в обратен ход един или повече пъти, като преместите бутона (H) в позиция „R“.
- Отворете горния капак на подаващото устройство.
- Премахнете задръстването с хартия.

След като освободите ножовете от задръстената хартия, поставете хартия в подаващото устройство, затворете капака отново и шредерът е готов за работа.

АВТОМАТИЧНИ ФУНКЦИИ

Моделите KOBRA AF са оборудвани със следните автоматични функции:

- СЕНЗОРИ за автоматично стартиране на машината.
- ФУНКЦИЯ ЗА АВТОМАТИЧНО ОБРАТНО ДВИЖЕНИЕ против задръстване: ако случайно поставите повече хартия от максималния капацитет на шредера, тази функция изключва захранването на електрическия мотор и след това го включва в обратен ход за няколко секунди, за да освободи режещите ножове, и поставя шредера в режим на готовност. Извадете хартията от отвора за подаване. Освободете сензорите и след това поставете по-малко количество хартия.
- ЗАЩИТА НА МОТОРА спира шредера при прегряване. В случай на автоматично спиране, оставете машината изключена за поне 10-15 минути. Шредерът ще се стартира отново автоматично.
- АВТОМАТИЧНО СПИРАНЕ, ако торбата е пълна или вратата е отворена, унищожаването спира и светва червена светлина (L).
- СИСТЕМА ЗА ИКОНОМИЯ НА ЕНЕРГИЯ, автоматично намалява консумацията на енергия при преминаване в режим на готовност 12 секунди след приключване на последния цикъл.

ГРИЖА И ПОДДРЪЖКА

Моделите KOBRA AF.1, KOBRA AF.2 COMPACTOR и KOBRA AF+1 са висококачествени шредери, предназначени за автоматично и ръчно унищожаване.

За моделите KOBRA AF.1 C4, KOBRA AF.2 и KOBRA AF + 1 C4 не е необходимо смазване на ножовете с масло. Въпреки това, за да поддържате вашия шредер в оптимално състояние, трябва да го използвате отговорно и се препоръчва периодична поддръжка. Моделът Kobra AF.1 C2 е оборудван със специална интегрирана система за смазване "AUTOMATIC OILER", която елиминира необходимостта от ръчно смазване на режещите ножове, така че е препоръчително периодично да проверявате нивото на маслото в контейнера.

Обикновено не е необходимо да използвате машината на максимален капацитет всеки път, когато я използвате. Препоръчително е винаги да използвате шредера с по-малък капацитет от максималния. Това ще означава по-рядка поддръжка и ще удължи живота на механичните части.

ВНИМАНИЕ!

В случай на приплъзване или затруднения при подаването на хартията през машината, 8-те входни ремъка в подаващото табло трябва да се почистват редовно с мека влажна кърпа.

АВТОМАТИЧНА СМАЗВАЩА СИСТЕМА САМО ЗА МОДЕЛ KOBRA AF.1 C2 (Фиг.2)

Моделът KOBRA AF.1 C2 е оборудван със специална интегрирана система за смазване, наречена "AUTOMATIC OILER", която елиминира нуждата от ръчно смазване на режещите ножове. Моделите KOBRA AF.1 C2 са снабдени с контейнер за масло с капацитет от 1 литър.

ИНСТАЛАЦИЯ (Фиг.2)

След като извадите машината от опаковката, поставете главата на машината (А) върху шкафа (В) и поставете края на маркуча (М) в свързващия елемент (N). Вземете контейнера с масло, който идва с машината, развийте капачката и я изхвърлете, след което поставете масления маркуч (О) и завийте капачката обратно, като се уверите, че е добре затегната.

УПОТРЕБА:

След като включите машината, поставете бутона (Н) в позиция „I“. Индикаторът (G) ще светне за няколко секунди и машината ще започне цикъл на унищожаване. През първите няколко минути на работа режещите ножове може да не бъдат добре смазани, тъй като маслената система не е още напълно пълна. За да ускорите процеса на пълнене, задействайте сензорите вътре в отвора за подаване, така че шредерът да работи празен в продължение на 8-10 минути. Сега вашият шредер е готов за работа, а режещите ножове са смазани. Препоръчва се периодично да проверявате нивото на маслото в контейнера.

СМЯНА НА КОНТЕЙНЕРА С МАСЛО

Отворете вратата. Извадете празния контейнер за масло (Р) от неговото място, развийте капачката отгоре (Q) и извадете масления маркуч (O). Вземете нов контейнер за масло, отстранете уплътнението на капачката и го изхвърлете, поставете маслената тръбичка (O) и завийте плътно капачката. Поставете новия контейнер за масло обратно на мястото му и затворете вратата. Сега вашият шредер е готов за работа.

ВНИМАНИЕ!

През първите няколко минути на работа режещите ножове може да не бъдат правилно

смазани, тъй като маслената система не е още напълно пълна. За да ускорите процеса на пълнене, задействайте сензорите вътре в отвора за подаване, така че шредерът да работи празен в продължение на 8-10 минути.

АКСЕСОАРИ

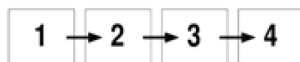
КОМБИНИРАНА СИГУРНОСТНА ЗАЩИТА САМО ЗА МОДЕЛИ KOBRA AF.1 И AF.2 COMPACTOR (ФИГ. 4)

Моделите Kobra AF.1 и Kobra AF.2 COMPACTOR могат да бъдат оборудвани (по заявка) с комбинирана система за безопасност на подаващото устройство за подаване на хартията, за да се осигури сигурността на документите по време на унищожаването.

ФУНКЦИЯ ЗА БЛОКИРАНЕ НА КАПАКА:

Отворете горния капак на подаващото устройство за хартията, както е показано на фигура 3. Поставете документите за унищожаване. Затворете капака и машината автоматично започва да реже.

Въведете четирицифрения ПИН код на клавиатурата (В), например:



и капакът се блокира автоматично.

Горният капак на шредера се отключва автоматично, когато:

- се въведе четирицифреният ПИН код.
- цикълът на унищожаването приключи.

Важно: Ако забравите ПИН кода, горният капак ще се отключи автоматично 20 минути след като машината премине в режим на готовност.



Опасност от пожар

НИКОГА не използвайте синтетично масло, продукти на базата на бензол или аерозолни смазочни материали от какъвто и да е вид вътре в машината или някъде в близост.



ОТСТРАНЯВАНЕ НА НЕИЗПРАВНОСТИ

Ако имате някакви проблеми с вашия шредер, проверете описаните по-долу ситуации и решенията им. Ако след това не успеете да решите проблема, свържете се с най-близкия сервиз на Kobra.

Не отваряйте главата на шредера, за да се опитате да го поправите сами. Бихте могли да се изложите на риск от сериозен токов удар и също да обезсилите гаранцията си.

ПРОБЛЕМ	КАКВО ВИЖДАТЕ	ПРИЧИНА	ДЕЙСТВИЕ
Шредерът не стартира	<ul style="list-style-type: none"> - Светлината (G) не светва. - Червената лампа (I) светва. - Светлината (G) светва. 	<ul style="list-style-type: none"> - Бутона е в положение (H). - Захранващият кабел не е свързан правилно - Няма захранване - Капакът (C) не е затворен плътно или торбата е пълна. - Моторът е в режим на защита от прегряване 	<ul style="list-style-type: none"> - Преместете бутона в положение (I) - Проверете дали кабелът е свързан правилно. - Проверете дали контактът е включен. - Затворете вратата правилно или изпразнете торбата - Изчакайте 15 минути, докато моторът се охлади
Шредерът не спира	<ul style="list-style-type: none"> - Светлинният индикатор (G) свети, режещите ножове работят 	<ul style="list-style-type: none"> - Материал и/или замърсяване върху или между сензорите 	<ul style="list-style-type: none"> - Почистете сензорите
Забележимо намаляване на капацитета за раздробяване	<ul style="list-style-type: none"> - Намален капацитет в сравнение с обявения 	<ul style="list-style-type: none"> - Режещите остриета не са смазани 	<ul style="list-style-type: none"> - Смажете режещите остриета с масло.
Документите не се подават и не се унищожават.	<ul style="list-style-type: none"> - Документите остават в подаващото устройство. 	<ul style="list-style-type: none"> - Ремъците са замърсени с прах от хартия 	<ul style="list-style-type: none"> - Завъртете ремъците ръчно и ги почистете внимателно с влажна кърпа.

DECLARATION OF COMPLIANCE WITH EC STANDARDS

Compliant with

- directive LVD 2014/35/UE
- directive RoHS 2011/65/UE
- directive EMC 2014/30/UE


The manufacturer **ELCOMAN SRL**
VIA GORIZIA, 9 20813 BOVISIO MASCIAGO (MB) ITALY

hereby declares that the KOBRA shredders listed below are compliant with the standards of directive LVD 2014/35/UE

Kobra AF series: Kobra AF+1, Kobra AF.1, Kobra AF.2.

Standards applied are :

EN IEC 62368-1:2020+A11:2020	EN 61000-3-2 +A1 :2021
EN 55014-1 :2021	EN 61000-3-3 +A1 :2021
EN 55014-2 :2021	

Bovisio Masciago, 31.01.2024
A. De Rosa
TECHNICAL OFFICE


КОВРА AF.2 КОМПАКТОР

ИНТЕГРИРАН АВТОМАТИЧЕН КОМПАКТОР

Информация за потребителите

- Системата за уплътняване не се вижда от оператора по време на раздробяване.
- Уплътняването започва, когато парчетата са почти напълнили кошчето за отпадъци.

За да визуализирате системата за уплътняване, сканирайте QR кода (демонстрационен видеоклип).



ИНФОРМАЦИЯ ЗА ПОТРЕБИТЕЛИТЕ

Символът със зачеркнат кош за боклук върху оборудването или върху неговата опаковка показва, че продукта трябва да се събира отделно от другите отпадъци в края на полезния му живот. Поради това потребителят трябва да го занесе в подходящи центрове за разделно събиране на електронни и електротехнически

отпадъци. Подходящото разделно събиране за последващо изпращане на изведеното от експлоатация оборудване за рециклиране, обработка и екологосъобразно изхвърляне допринася за избягване на възможни отрицателни ефекти върху околната среда и здравето, и насърчава повторната употреба и/или рециклирането на материалите, от които е направено оборудването. Незаконното изхвърляне на продукта от потребителя води до прилагането на административни санкции, предвидени от действащото законодателство.

