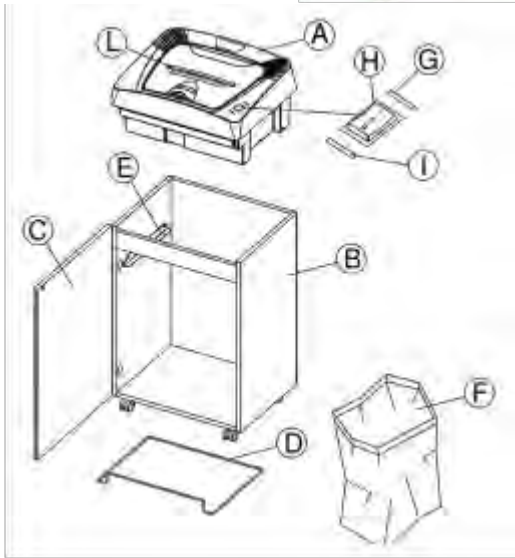
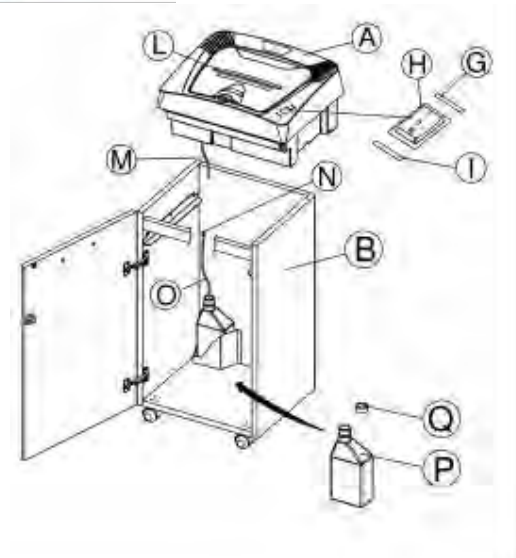


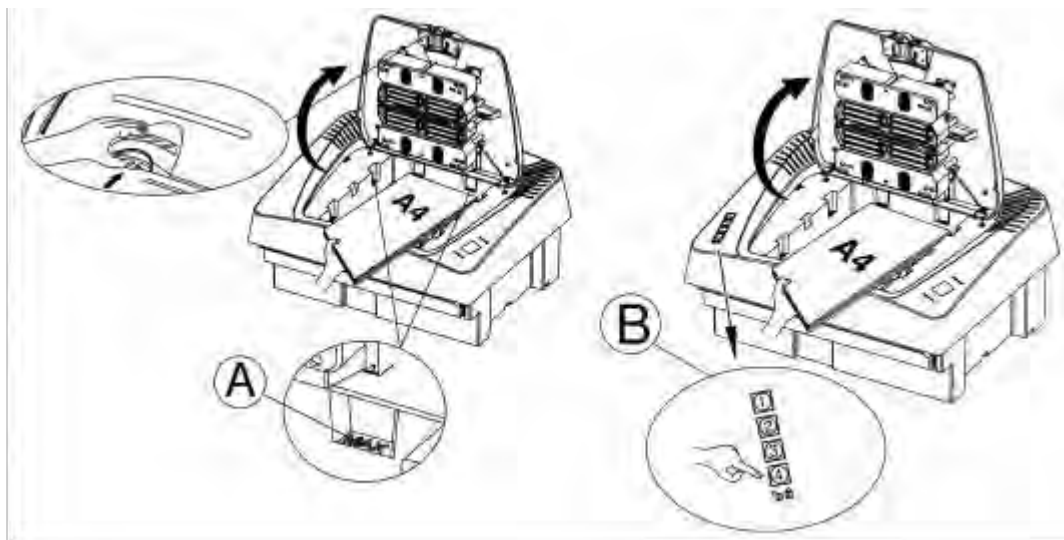
Инструкция за експлоатация Kobra AF+1



Фиг 1



Фиг 2



Фиг 3

шредер Kobra AF1

Инсталация фиг.1

Извадете машината от опаковката. Поставете режещата глава (А) на основата (В). Отворете вратата на тялото (С), поставете металната стойка за торби (D) във водачите (Е). Поставете торбата за отпадъци (F) на рамката (D) и върнете в тялото на машината (Е).

Работа с машината фиг. 2

Включете машината към захранването и включете от ключ (Н) на позиция "I". Светлинен индикатор (G) светва за няколко секунди и машината преминава в работен режим. Ако не се постави документ за унищожаване, машината автоматично ще премине в изчаквателен режим. Документи можете да поставяте за унищожаване по всяко време. С поставяне на ключа (Н) на позиция "O", машината се изключва. При поставяне на позиция "R" се включва обратното движение на валовите – функция, която се използва при задръстване с хартия.

Поставете лист/листи в отвора (L), индикатора (G) светва и машината автоматично започва процеса на унищожаване. При поставяне на по-голямо количество, отколкото е капацитета на машината – тя автоматично ще включи обратното движение на валовите, за да не се задръсти. Премахнете ненужното количество листи и продължете работа

Автоматично унищожаване фиг.3

Отворете капака на подавача, както е показано на схемата. Поставете максимум до 300 листа А4 в отвора. Следете маркировката (А) за да не превишавате указания капацитет. Затворете капака и машината автоматично започва унищожаването.

Не поставяйте в машината листи, захванати с кламери, метални клипси, подвързия, телбод и/или ламинирани листи или твърд картон

При задръстване с хартия, поставете ключ (Н) на позиция "R". Ако задръстването е в отделението с хартия – отворете капака на подавача и отстранете хартията. При затварянето му, машината автоматично ще продължи работа

Проблем	Сигнал	Причина	Действие
Машината не работи	<ul style="list-style-type: none"> - Индикатор (G) не се включва - Включва се червена светлина (I) - Свети индикатор (G) 	<ul style="list-style-type: none"> - Неработещ ключ (H) - Невключена към захранване машина - Няма захранване - Варата (C) не е затворена - Пълна торна за отпадъци - Прегрял мотор 	<ul style="list-style-type: none"> - включете на позиция (I) - Проверете кабела - Проверете контакта - Затворете вратата - Изхвърлете отпадъците - Изчакайте 15 мин
Машината не спира да работи	<ul style="list-style-type: none"> - Свети индикатор (G) 	<ul style="list-style-type: none"> - Парченце хартия между или замърсеност фотоклетките 	<ul style="list-style-type: none"> - Премахнете отпадъка и почистете фотоклетките
Намален капацитет на унищожаване	<ul style="list-style-type: none"> - Машината поема много по малко хартия 	<ul style="list-style-type: none"> - Неизползване на почистващ флуид 	<ul style="list-style-type: none"> - Купете и поставете почистващ флуид, следвай указанията