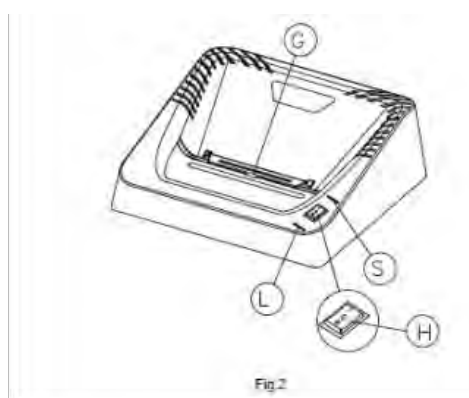
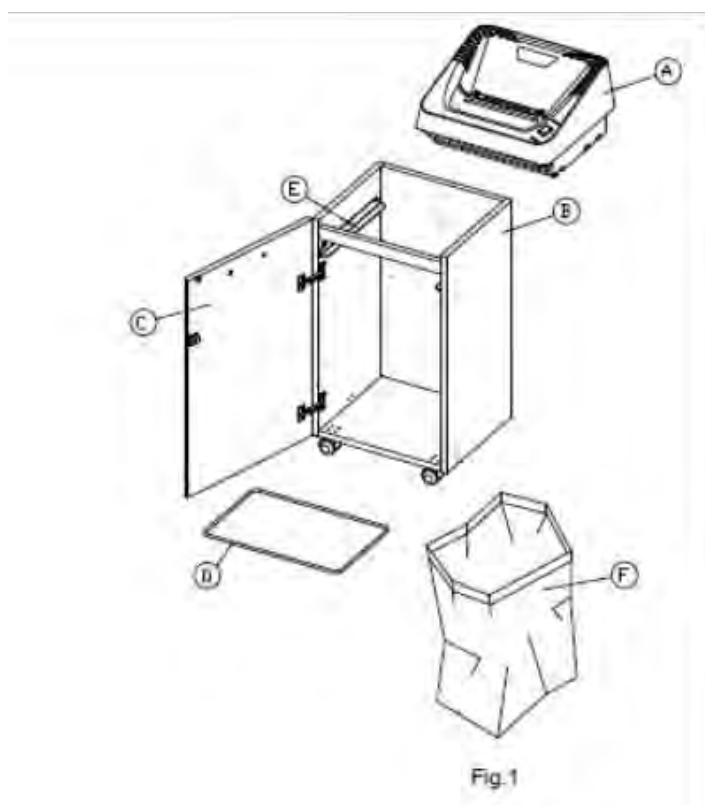


Инструкция за експлоатация

Kobra K240.1, K260.1, K300.1, K300.2



Моделите KOBRA 240.1/260.1/300.1/300.2 са подходящи за унищожаване на CD-ROMS, DVDS и кредитни карти.

Включете машината към захранването и поставете режещата глава (A) върху коша за отпадъци(B). Отворете вратата (C), поставете торбата за отпадъци (F) на стойката (D) и я плъзнете по водача (E). Ако вратата не е затворена – машината не работи и ще свети червен индикатор (L). Същия индикатор свети и при пълна торба с отпадъци.

Поставете ключа (H) на позиция "I" и светлинния индикатор (S) ще светне за няколко секунди и машината е готова за работа. При поставяне на позиция "0" машината се изключва. Позиция "R" се използва при задръстване на машината с повече хартия – валовете се задвижват обратно и хартията може да се намали.

При поставяне на лист в отвора на машината, светлинния индикатор (S) светва и машината, задвижвана от две фотоклетки, започва унищожаване. Поставете листи, с указания капацитет на машината

Поддръжка на машината

Всички машини, които унищожават на парченца се нуждаят от използване на почистващ флуид. Той почиства, не смазва машината и спомага за поддържане на капацитета на унищожаване.

Използвайте минимум веднъж седмично или след продължително унищожаване – повече от 3 мин непрекъснато. Никога не използвате други флуиди и аерозоли за почистване, освен предложените от вашият дистрибутор